

Sworznie pozycjonujące • z kulistą końcówką

22630.0410



Opis produktu

Kulista końcówka sworznia ułatwia zakładanie i zdejmowanie obrabianych części i zapobiega ich blokowaniu.

Materiał

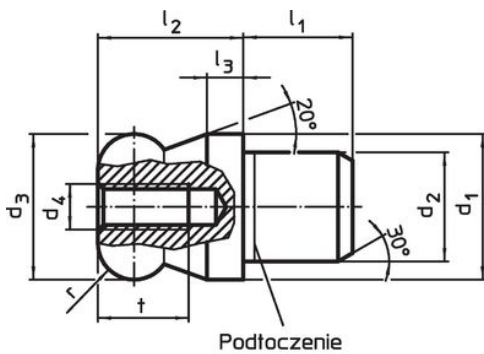
- Stal narzędziowa, utwardzona, szlifowana i oksydowana

Więcej informacji

Inne produkty

- Sworznie pozycjonujące, DIN 6321
- Sworznie pozycjonujące, z otworem zgodnym z DIN 6321

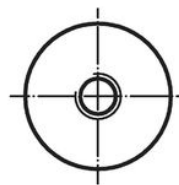
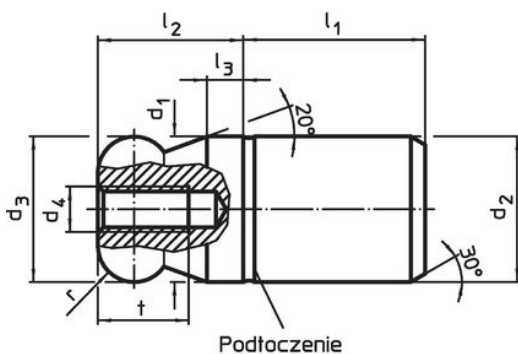
Rysunek



Rysunek 1



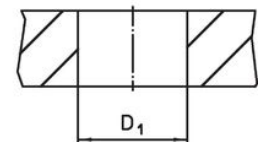
Rysunek 2



Rysunek 3



Rysunek 4



Informacje do zamówienia

| Wymiary | | | | | | | | | | Otwór ustalający | | Nr art. | |
|---|----------------|----------------|----------------|----------------|----------------|----------------|---|-----|-----|------------------|------|---------|------------|
| d ₁ | d ₂ | d ₃ | d ₄ | l ₁ | l ₂ | l ₃ | t | r | b | D ₁ | | | [g] |
| g6 | n6 | -0,01 -0,05 | | | | | | | | | H7 | | |
| [mm] | | | | | | | | | | | [mm] | | |
| ze spłaszczoną końcówką kulistą – rysunek 2, Stal narzędziowa | | | | | | | | | | | | | |
| 10 | 7 | 10 | M3 | 7 | 10 | 2,5 | 6 | 2,5 | 2,5 | | 7 | 5,3 | 22630.0410 |

Przykład aplikacji



Zgodność

Zgodny z RoHS

Zgodny zgodnie z Dyrektywą 2011/65/UE i Dyrektywą 2015/863

Nie zawiera substancji SVHC

Brak substancji SVHC o zawartości powyżej 0,1% mas. – lista SVHC z 23.01.2024.

Nie zawiera substancji Propozycji 65

Nie zawiera substancji z rozporządzenia Proposition 65.
<https://www.P65Warnings.ca.gov/>

Wolny od minerałów konfliktu

Ten produkt nie zawiera żadnych substancji oznaczonych jako „minerały konfliktu”, takich jak tantal, cyna, złoto lub wolfram z Demokratycznej Republiki Konga lub krajów sąsiednich.