

Sworznie pozycjonujące • z otworem zgodnym z DIN 6321

22630.0229



Opis produktu

Cylindryczne sworznie pozycjonujące stosowane do pozycjonowania przedmiotów mogą być również stosowane także jako ograniczniki i stopki.
Spłaszczone sworznie pozycjonujące służą do wyrównania różnic w tolerancjach otworów lub w celu ustawienia pozycjonowanych części w jednym kierunku.
Dodatkowe zabezpieczenie dzięki możliwości przykręcenia z góry i z dołu (może też zostać wykorzystane do demontażu); oprócz wielkości 6. Zewnętrzne wymiary podobne do DIN 6321.

Materiał

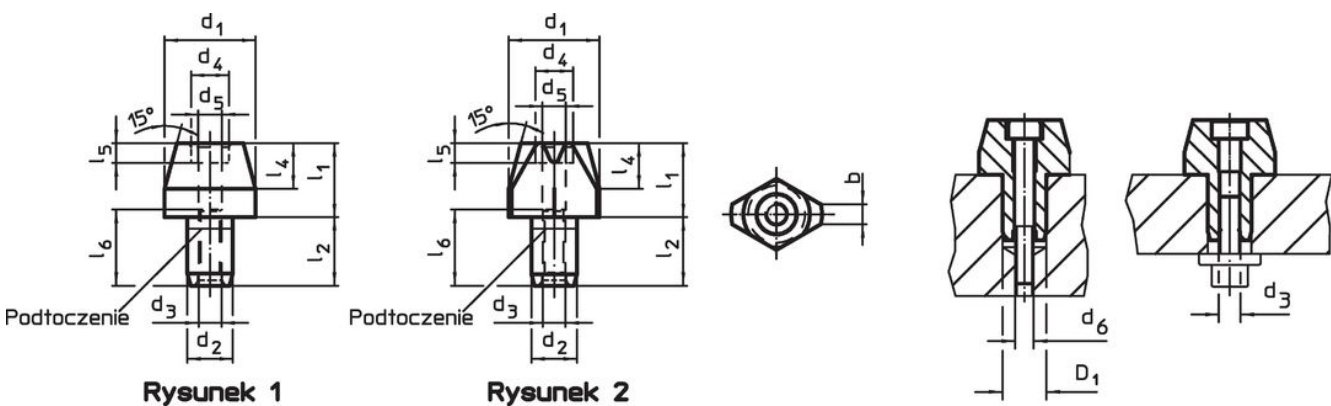
- Stal utwardzana, hartowana dyfuzyjnie, oksydowana i szlifowana

Więcej informacji

Inne produkty

- Sworznie pozycjonujące, DIN 6321
- Sworznie pozycjonujące, z kulistą końcówką

Rysunek



Informacje do zamówienia

Wymiary											Otwór ustalający	[g]	Nr art.	
d_1	l_1	d_2	l_2	d_3	d_4	l_4	d_5	l_5	d_6	l_6	D_1			
g6		k6			[mm]						H7			
sworznie pozycjonujący cylindryczny, z otworem – rysunek 1														
16	22	8	12	M4	6,5	8	3,3	3,1	M3	13	8	32	22630.0229	

Przykład aplikacji



Zgodność

Zgodny z RoHS

Zgodny zgodnie z Dyrektywą 2011/65/UE i Dyrektywą 2015/863

Nie zawiera substancji SVHC

Brak substancji SVHC o zawartości powyżej 0,1% mas. – lista SVHC z 27.06.2024.

Nie zawiera substancji Propozycji 65

Nie zawiera substancji z rozporządzenia Proposition 65.

<https://www.P65Warnings.ca.gov/>

Wolny od minerałów konfliktu

Ten produkt nie zawiera żadnych substancji oznaczonych jako „minerały konfliktu”, takich jak tantal, cyna, złoto lub wolfram z Demokratycznej Republiki Konga lub krajów sąsiednich.