

## Sworznie pozycjonujące • z otworem zgodnym z DIN 6321

22630.0222



### Opis produktu

Cylindryczne sworznie pozycjonujące stosowane do pozycjonowania przedmiotów mogą być również stosowane także jako ograniczniki i stopki.  
Spłaszczone sworznie pozycjonujące służą do wyrównania różnic w tolerancjach otworów lub w celu ustawienia pozycjonowanych części w jednym kierunku.  
Dodatkowe zabezpieczenie dzięki możliwości przykręcenia z góry i z dołu (może też zostać wykorzystane do demontażu); oprócz wielkości 6. Zewnętrzne wymiary podobne do DIN 6321.

### Materiał

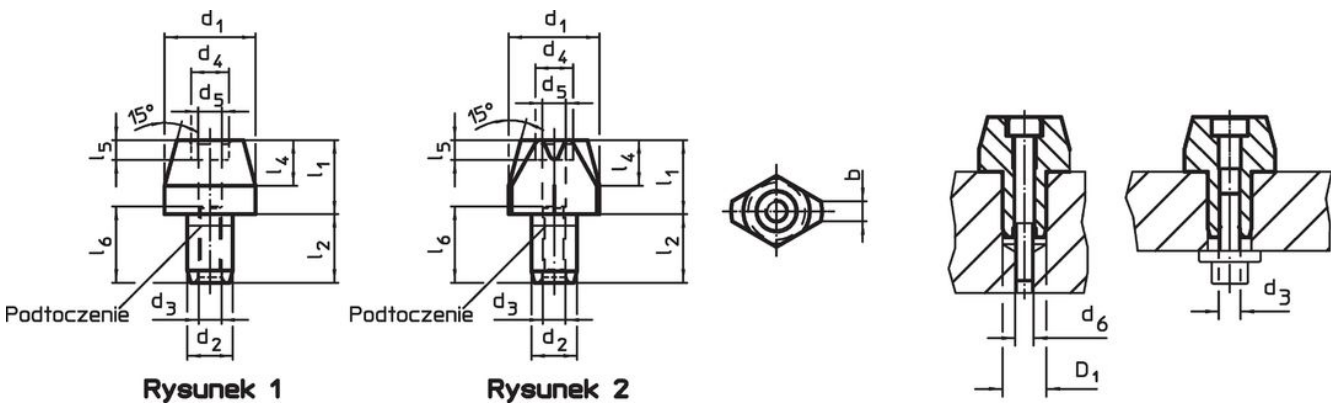
- Stal utwardzana, hartowana dyfuzyjnie, oksydowana i szlifowana

### Więcej informacji

#### Inne produkty

- Sworznie pozycjonujące, DIN 6321
- Sworznie pozycjonujące, z kulistą końcówką

### Rysunek



Rysunek 1

Rysunek 2

### Informacje do zamówienia

Wymiary									Otwór ustalający	[g]	Nr art.
$d_1$	$l_1$	$d_2$	$l_2$	$d_3$	$l_4$	$d_5$	$d_6$	$l_6$	$D_1$ H7 [mm]		
g6		k6									
[mm]											
sworznie pozycjonujący cylindryczny, z otworem – rysunek 1											
8	10	6	9	M3	6	2,6	M2,5	10	6	4,2	22630.0222

## Przykład aplikacji



## Zgodność

### Zgodny z RoHS

Zgodny zgodnie z Dyrektywą 2011/65/UE i Dyrektywą 2015/863

### Nie zawiera substancji SVHC

Brak substancji SVHC o zawartości powyżej 0,1% mas. – lista SVHC z 27.06.2024.

### Nie zawiera substancji Propozycji 65

Nie zawiera substancji z rozporządzenia Proposition 65.

<https://www.P65Warnings.ca.gov/>

### Wolny od minerałów konfliktu

Ten produkt nie zawiera żadnych substancji oznaczonych jako „minerały konfliktu”, takich jak tantal, cyna, złoto lub wolfram z Demokratycznej Republiki Konga lub krajów sąsiednich.