

Sworznie pozycjonujące • DIN 6321

22630.0050



Opis produktu

Cylindryczne sworznie pozycjonujące (DIN 6321, od B) stosowane do pozycjonowania elementów obrabianych mogą być również stosowane jako ograniczniki i stopki. Spłaszczone sworznie pozycjonujące (DIN 6321, od C) służą do wyrównania różnic w tolerancjach, pomiędzy otworami lub w celu ustawienia pozycjonowanych części w jednym kierunku.

Powierzchnia styku sworznia podporowego nie posiada znacznika osi (rys. 1). Znacznik osi dopuszczony jest dla sworzni pozycjonujących (rys. 2 i 3) zgodnie z normą DIN 6321.

Material

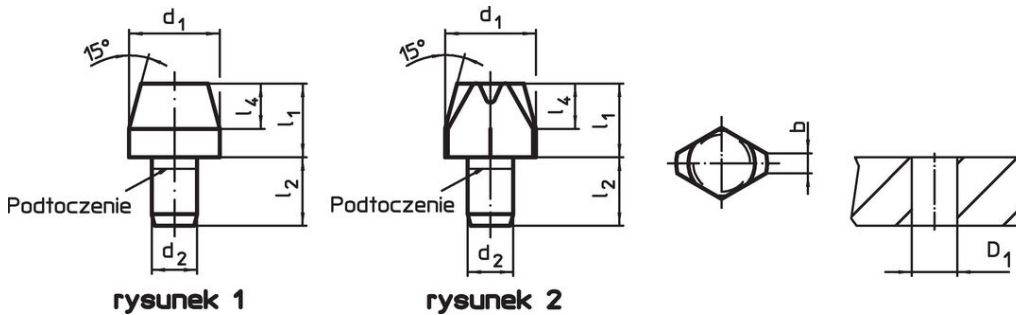
- Stal narzędziowa, utwardzona, szlifowana

Więcej informacji

Inne produkty

- Sworznie pozycjonujące, z otworem zgodnym z DIN 6321
- Sworznie pozycjonujące, z kulistą końcówką

Rysunek



rysunek 1

rysunek 2

Informacje do zamówienia

| Wymiary | | | | | | Otwór ustalający | [g] | Nr art. |
|---|-------|-----|-------------|-------|-------|---------------------|-----|------------|
| d_1 g6 | l_1 | b | d_2 n6 | l_2 | l_4 | D_1 H7 [mm] | | |
| sworznie pozycjonujące spłaszczone, DIN 6321, kształt C – rysunek 2 | | | | | | | | |
| 20 | 15 | 5 | 12 | 18 | 9 | 12 | 39 | 22630.0050 |

Przykład aplikacji



Zgodność

Zgodny z RoHS

Zgodny zgodnie z Dyrektywą 2011/65/UE i Dyrektywą 2015/863

Nie zawiera substancji SVHC

Brak substancji SVHC o zawartości powyżej 0,1% mas. – lista SVHC z 27.06.2024.

Nie zawiera substancji Propozycji 65

Nie zawiera substancji z rozporządzenia Proposition 65.

<https://www.P65Warnings.ca.gov/>

Wolny od minerałów konfliktu

Ten produkt nie zawiera żadnych substancji oznaczonych jako „minerały konfliktu”, takich jak tantal, cyna, złoto lub wolfram z Demokratycznej Republiki Konga lub krajów sąsiednich.