

Sworznie pozycjonujące • DIN 6321

22630.0048



Opis produktu

Cylindryczne sworznie pozycjonujące stosowane do pozycjonowania przedmiotów mogą być również stosowane jako ograniczniki i stopki.
Spłaszczone sworznie pozycjonujące służą do wyrównania różnic w tolerancjach otworów lub w celu ustawienia pozycjonowanych części w jednym kierunku.
Powierzchnia styku sworznia podporowego nie posiada znacznika osi (rysunek 1)

Materiał

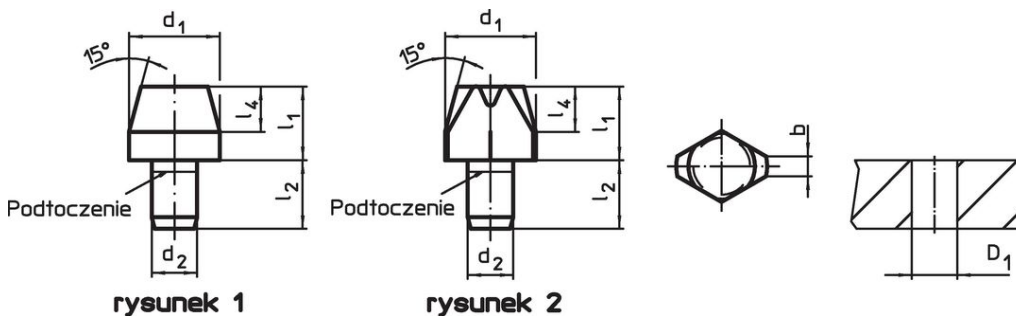
- Stal narzędziowa, utwardzona, szlifowana

Więcej informacji

Inne produkty

- Sworznie pozycjonujące, z otworem zgodnym z DIN 6321
- Sworznie pozycjonujące, z kulistą końcówką

Rysunek



rysunek 1

rysunek 2

Informacje do zamówienia

d ₁ g6	l ₁	Wymiary				D ₁ H7 [mm]	[g]	Nr art.
		b [mm]	d ₂ n6	l ₂	l ₄			
sworznie pozycjonujący spłaszczony, DIN 6321, kształt C – rysunek 2								
16	13	3,5	8	12	8	8	17	22630.0048

Przykład aplikacji



Zgodność

Zgodny z RoHS

Zgodny zgodnie z Dyrektywą 2011/65/UE i Dyrektywą 2015/863

Nie zawiera substancji SVHC

Brak substancji SVHC o zawartości powyżej 0,1% mas. – lista SVHC z 23.01.2024.

Nie zawiera substancji Propozycji 65

Nie zawiera substancji z rozporządzenia Proposition 65.

<https://www.P65Warnings.ca.gov/>

Wolny od minerałów konfliktu

Ten produkt nie zawiera żadnych substancji oznaczonych jako „minerały konfliktu”, takich jak tantal, cyna, złoto lub wolfram z Demokratycznej Republiki Konga lub krajów sąsiednich.