

## Sworznie pozycjonujące • DIN 6321

22630.0021



### Opis produktu

Cylindryczne sworznie pozycjonujące (DIN 6321, od B) stosowane do pozycjonowania elementów obrabianych mogą być również stosowane jako ograniczniki i stopki. Spłaszczone sworznie pozycjonujące (DIN 6321, od C) służą do wyrównania różnic w tolerancjach, pomiędzy otworami lub w celu ustawienia pozycjonowanych części w jednym kierunku.

Powierzchnia styku sworznia podporowego nie posiada znacznika osi (rys. 1). Znacznik osi dopuszczony jest dla sworzni pozycjonujących (rys. 2 i 3) zgodnie z normą DIN 6321.

### Material

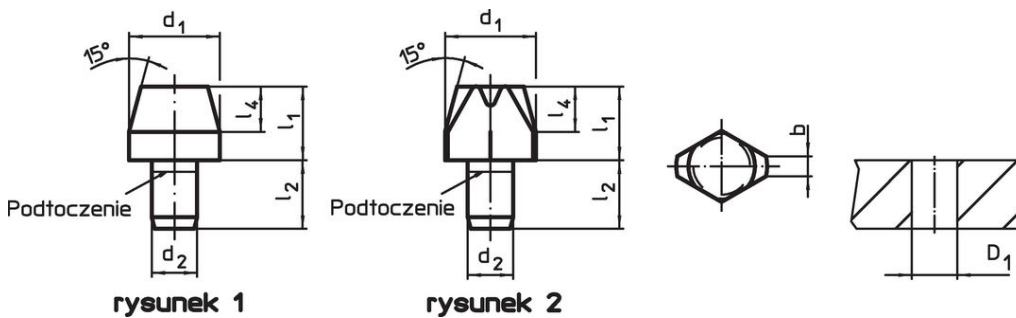
- Stal narzędziowa, utwardzona, szlifowana

### Więcej informacji

#### Inne produkty

- Sworznie pozycjonujące, z otworem zgodnym z DIN 6321
- Sworznie pozycjonujące, z kulistą końcówką

### Rysunek



rysunek 1

rysunek 2

### Informacje do zamówienia

d <sub>1</sub> g6	l <sub>1</sub>	Wymiary			Otwór ustalający D <sub>1</sub> H7 [mm]	[g]	Nr art.
		d <sub>2</sub> n6 [mm]	l <sub>2</sub>	l <sub>4</sub>			
sworznie pozycjonujący cylindryczny, DIN 6321, kształt B – rysunek 1							
6	12	4	6	4	4	3	22630.0021

## Przykład aplikacji



## Zgodność

### Zgodny z RoHS

Zgodny zgodnie z Dyrektywą 2011/65/UE i Dyrektywą 2015/863

### Nie zawiera substancji SVHC

Brak substancji SVHC o zawartości powyżej 0,1% mas. – lista SVHC z 27.06.2024.

### Nie zawiera substancji Propozycji 65

Nie zawiera substancji z rozporządzenia Proposition 65.

<https://www.P65Warnings.ca.gov/>

### Wolny od minerałów konfliktu

Ten produkt nie zawiera żadnych substancji oznaczonych jako „minerały konfliktu”, takich jak tantal, cyna, złoto lub wolfram z Demokratycznej Republiki Konga lub krajów sąsiednich.