

## Wkładki z twardego metalu

22620.0628



### Opis produktu

Podstawowy element montowany w urządzeniach mocujących, szczękach mocujących, ramionach mocujących, itp.

Do nieniszczącego przenoszenia wysokich sił trzymania, np. na częściach odlewanych lub kutyh.

### Materiał

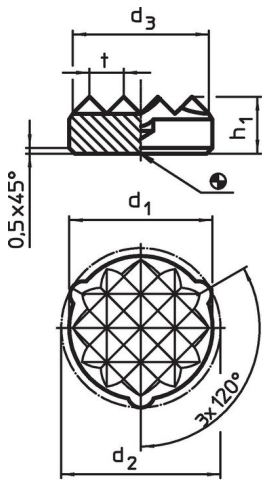
#### Końcówka

- Twardy metal, ze szpicem

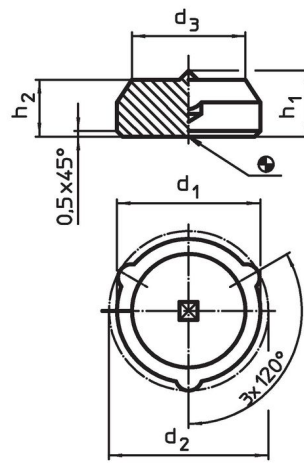
### Montaż

Montaż może nastąpić przez lutowanie, klejenie lub wciskanie. Trzy zakładki pozycjonujące gwarantują dokładne wycentrowanie oraz zabezpieczenie przed obracaniem. W zależności od elementu należy wybrać średnicę montażową pomiędzy  $d_1$  i  $d_2$ .

### Rysunek




Rysunek 1



Rysunek 2

### Informacje do zamówienia

$d_1$ $\pm 0,1$	$d_2$ $\pm 0,2$	Wymiary $d_3$ ~ [mm]	$h_1$	$h_2$	 [g]	Nr art.
8,3	9,1	6,3	5,8	5	3,6	22620.0628

ze szpicem – rysunek 2

## Przykład aplikacji



## Zgodność

### Zgodny z RoHS

Zgodny zgodnie z Dyrektywą 2011/65/UE i Dyrektywą 2015/863

### Nie zawiera substancji SVHC

Brak substancji SVHC o zawartości powyżej 0,1% mas. – lista SVHC z 27.06.2024.

### Nie zawiera substancji Propozycji 65

Nie zawiera substancji z rozporządzenia Proposition 65.

<https://www.P65Warnings.ca.gov/>

### Wolny od minerałów konfliktu

Ten produkt nie zawiera żadnych substancji oznaczonych jako „minerały konfliktu”, takich jak tantal, cyna, złoto lub wolfram z Demokratycznej Republiki Konga lub krajów sąsiednich.