

Wkładki z twardego metalu

22620.0613



Opis produktu

Podstawowy element montowany w urządzeniach mocujących, szczękach mocujących, ramionach mocujących, itp.

Do nieniszczącego przenoszenia wysokich sił trzymania, np. na częściach odlewanych lub kutych.

Materiał

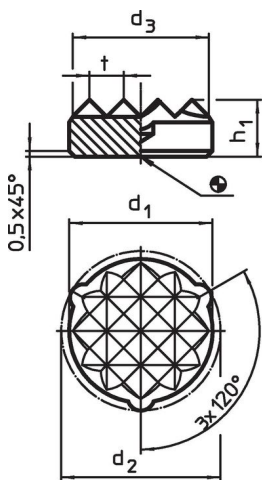
Końcówka

- Stop twardy, żłobkowany

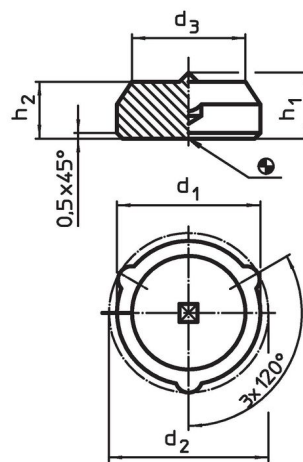
Montaż

Montaż może nastąpić przez lutowanie, klejenie lub wciskanie. Trzy zakładki pozycjonujące gwarantują dokładne wycentrowanie oraz zabezpieczenie przed obracaniem. W zależności od elementu należy wybrać średnicę montażową pomiędzy d_1 i d_2 .

Rysunek



Rysunek 1



Rysunek 2

Informacje do zamówienia

d_1 $\pm 0,1$	d_2 $\pm 0,2$	Wymiary			h_1	t	[g]	Nr art.
		d_3 ~	[mm]					
żłobkowane – rysunek 1								
12,6	13,4	11,9		5	3	6,7	22620.0613	

Przykład aplikacji



Zgodność

Zgodny z RoHS

Zgodny zgodnie z Dyrektywą 2011/65/UE i Dyrektywą 2015/863

Nie zawiera substancji SVHC

Brak substancji SVHC o zawartości powyżej 0,1% mas. – lista SVHC z 27.06.2024.

Nie zawiera substancji Propozycji 65

Nie zawiera substancji z rozporządzenia Proposition 65.

<https://www.P65Warnings.ca.gov/>

Wolny od minerałów konfliktu

Ten produkt nie zawiera żadnych substancji oznaczonych jako „minerały konfliktu”, takich jak tantal, cyna, złoto lub wolfram z Demokratycznej Republiki Konga lub krajów sąsiednich.