

## Wkładki z twardego metalu • z otworem ustalającym

22620.0233



### Opis produktu

Podstawowy element montowany w urządzeniach mocujących, szczękach mocujących, ramionach mocujących, itp.  
Do nieniszczącego przenoszenia wysokich sił trzymania, np. na częściach odlewanych lub kutych.

### Materiał

#### Końcówka

- Twardy metal, ze szpicem

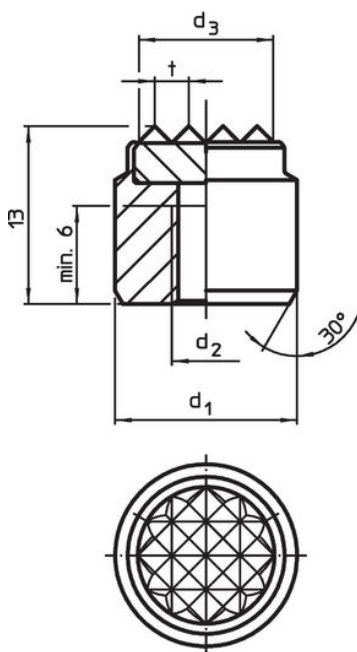
#### Korpus

- Stal ulepszana cieplnie, fosforanowana

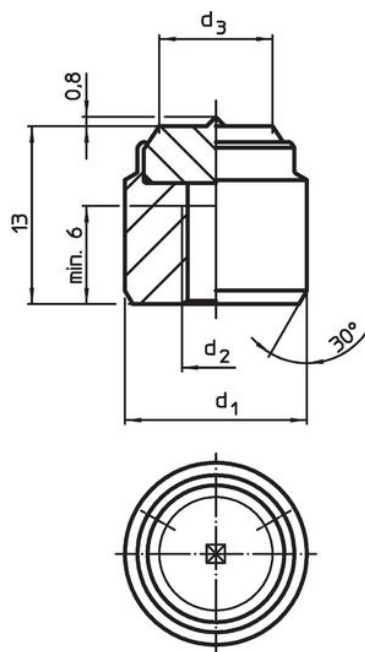
### Montaż

Montaż przez otwór ustalający, wkładka montowana przy pomocy śruby.

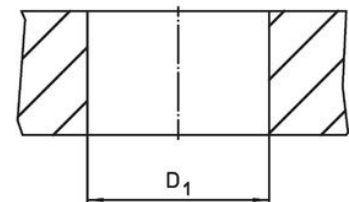
### Rysunek



rysunek 1



rysunek 2



### Informacje do zamówienia

d <sub>1</sub> n6	Wymiary		d <sub>3</sub> ~	Otwór ustalający		[g]	Nr art.
	d <sub>2</sub> [mm]			D <sub>1</sub> H7 [mm]			
ze szpicem – rysunek 2							
16	M6		10	16		20	22620.0233

## Przykład aplikacji



## Zgodność

### Zgodny z RoHS

Zawiera ołów - zgodny z wyjątkami 6a /6b /6c

### Zawiera substancje SVHC > 0,1% mas.

Zawiera ołów – lista SVHC [REACH] z dnia 27.06.2024.

### Zawiera substancje z Propozycja 65



Kontakt z ołowiem może powodować raka i bezpłodność  
<https://www.P65Warnings.ca.gov/>

### Wolny od minerałów konfliktu

Ten produkt nie zawiera żadnych substancji oznaczonych jako „minerały konfliktu”, takich jak tantal, cyna, złoto lub wolfram z Demokratycznej Republiki Konga lub krajów sąsiednich.