

Wkładki z twardego metalu · z otworem ustalającym

22620.0231



Opis produktu

Podstawowy element montowany w urządzeniach mocujących, szczękach mocujących, ramionach mocujących, itp.
Do nieniszczącego przenoszenia wysokich sił trzymania, np. na częściach odlewanych lub kutych.

Materiał

Końcówka

- Twardy metal, ze szpicem

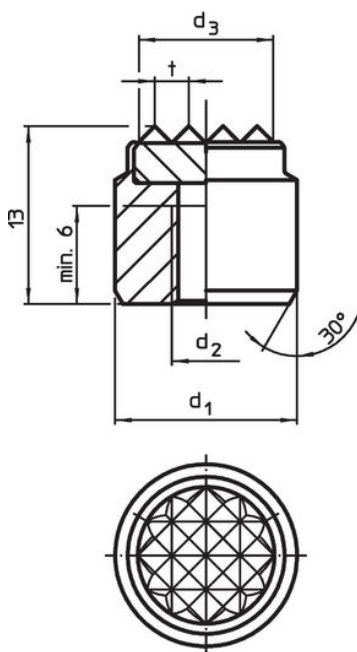
Korpus

- Stal ulepszana cieplnie, fosforanowana

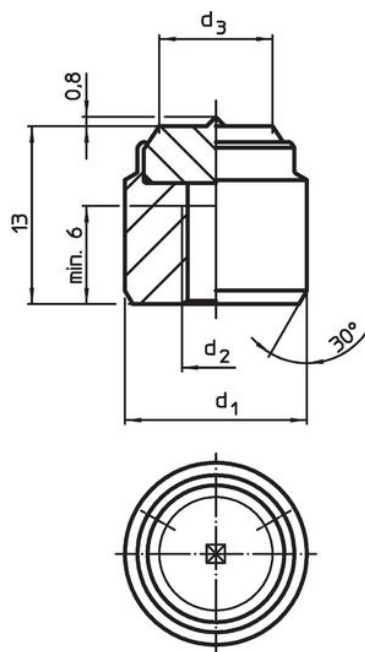
Montaż

Montaż przez otwór ustalający, wkładka montowana przy pomocy śruby.

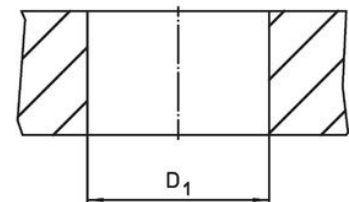
Rysunek



rysunek 1



rysunek 2



Informacje do zamówienia

d ₁ n6	Wymiary		d ₃ ~	Otwór ustalający		[g]	Nr art.
	d ₂ [mm]			D ₁ H7 [mm]			
ze szpicem – rysunek 1							
14	M6		9,3	14		15	22620.0231

Przykład aplikacji



Zgodność

Zgodny z RoHS

Zawiera ołów - zgodny z wyjątkami 6a /6b /6c

Zawiera substancje SVHC > 0,1% mas.

Zawiera ołów – lista SVHC [REACH] z dnia 27.06.2024.

Zawiera substancje z Propozycja 65



Kontakt z ołowiem może powodować raka i bezpłodność
<https://www.P65Warnings.ca.gov/>

Wolny od minerałów konfliktu

Ten produkt nie zawiera żadnych substancji oznaczonych jako „minerały konfliktu”, takich jak tantal, cyna, złoto lub wolfram z Demokratycznej Republiki Konga lub krajów sąsiednich.