

Wkładki z twardego metalu • z otworem ustalającym

22620.0211



Opis produktu

Podstawowy element montowany w urządzeniach mocujących, szczękach mocujących, ramionach mocujących, itp.

Do nieniszczącego przenoszenia wysokich sił trzymania, np. na częściach odlewanych lub kutych.

Materiał

Końcówka

- Stop twardy, żłobkowy

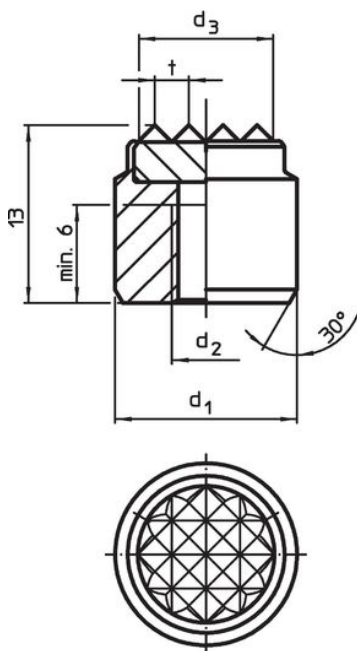
Korpus

- Stal ulepszana cieplnie, fosforanowana

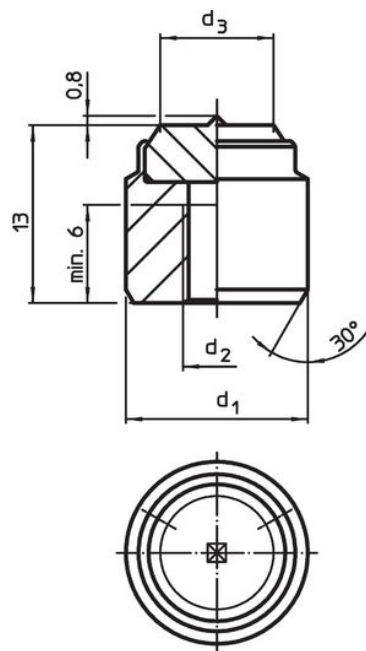
Montaż

Montaż przez otwór ustalający, wkładka montowana przy pomocy śruby.

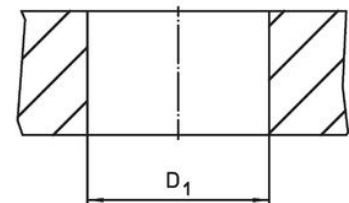
Rysunek



rysunek 1



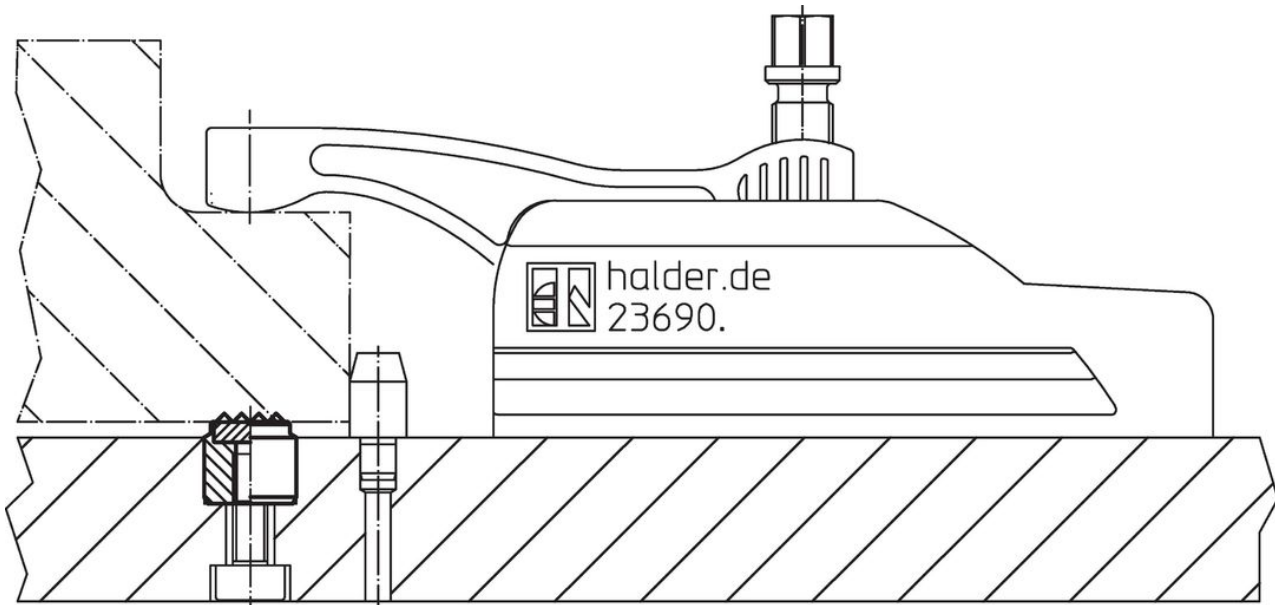
rysunek 2



Informacje do zamówienia

d ₁ n6	d ₂	Wymiary			Otwór ustalający D ₁ H7 [mm]	[g]	Nr art.
		[mm]	d ₃ ~	t			
żłobkowane – rysunek 1							
14	M6		10,6	2	14	15	22620.0211

Przykład aplikacji



Zgodność

Zgodny z RoHS

Zawiera ołów - zgodny z wyjątkami 6a /6b /6c

Zawiera substancje SVHC > 0,1% mas.

Zawiera ołów – lista SVHC [REACH] z dnia 27.06.2024.

Zawiera substancje z Propozycja 65



Kontakt z ołowiem może powodować raka i bezpłodność
<https://www.P65Warnings.ca.gov/>

Wolny od minerałów konfliktu

Ten produkt nie zawiera żadnych substancji oznaczonych jako „minerały konfliktu”, takich jak tantal, cyna, złoto lub wolfram z Demokratycznej Republiki Konga lub krajów sąsiednich.