

Chwytki okrągłe / kwadratowe • z wkładką z twardego metalu, żłobkowane

22620.0152



Opis produktu

Podstawowy element montowany w urządzeniach mocujących, szczękach mocujących, ramionach mocujących, itp.

Do przenoszenia wysokich momentów obrotowych i sił trzymania, np. na częściach odlewanych lub kutych.

Materiał

Korpus

- Stal narzędziowa, oksydowana

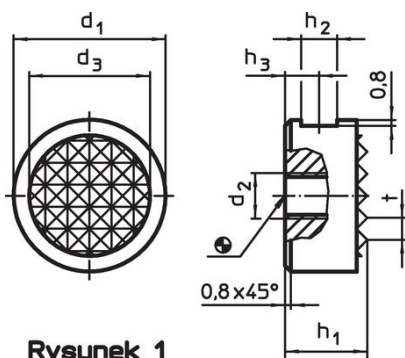
Żłobkowanie

- Płyta ze stopu twardego, lutowana

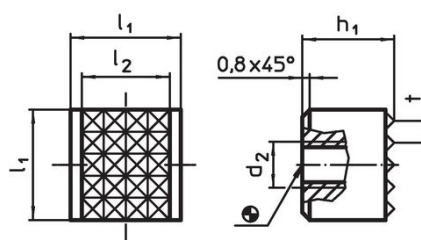
Montaż

Kwadratowe wykonywanie nadaje się do wyrównywania, dzięki czemu można uzyskać powierzchnię przyłożenia dla wysokich sił trzymania.

Rysunek




Rysunek 1

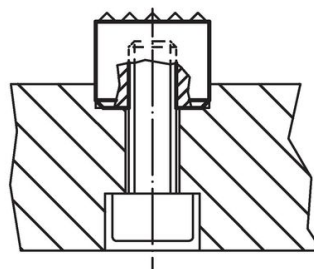
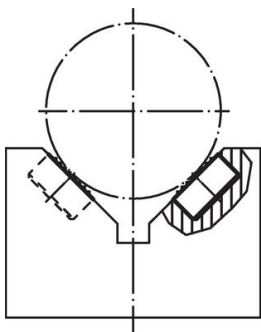


Rysunek 2

Informacje do zamówienia

h_1 -0,13	l_1 -0,13	Wymiary d_2 [mm]	l_2	t	 [g]	Nr art.
kwadratowe – rysunek 2						
10	12	M5	10,3	3	11	22620.0152

Przykład aplikacji



Zgodność

Zgodny z RoHS

Zgodny zgodnie z Dyrektywą 2011/65/UE i Dyrektywą 2015/863

Nie zawiera substancji SVHC

Brak substancji SVHC o zawartości powyżej 0,1% mas. – lista SVHC z 27.06.2024.

Nie zawiera substancji Propozycji 65

Nie zawiera substancji z rozporządzenia Proposition 65.

<https://www.P65Warnings.ca.gov/>

Wolny od minerałów konfliktu

Ten produkt nie zawiera żadnych substancji oznaczonych jako „minerały konfliktu”, takich jak tantal, cyna, złoto lub wolfram z Demokratycznej Republiki Konga lub krajów sąsiednich.