

## Elementy podporowe • z powierzchnią stykową z tworzywa sztucznego, wahlwe

22600.0010



### Opis produktu

Do zastosowania jako stopka wkręcana lub element dociskowy. Powłoka z tworzywa sztucznego jest delikatna i chroni wysokiej jakości powierzchnie. Ponadto wahlwe gniazdo nadaje się do nierównoległych powierzchni.

### Materiał

#### Element kulkowa

- Stal nierdzewna 1.4305

#### Nakrętka

- Stal nierdzewna A2

#### Podkładka

- Tworzywo sztuczne (PEEK), niebieski

### Więcej informacji

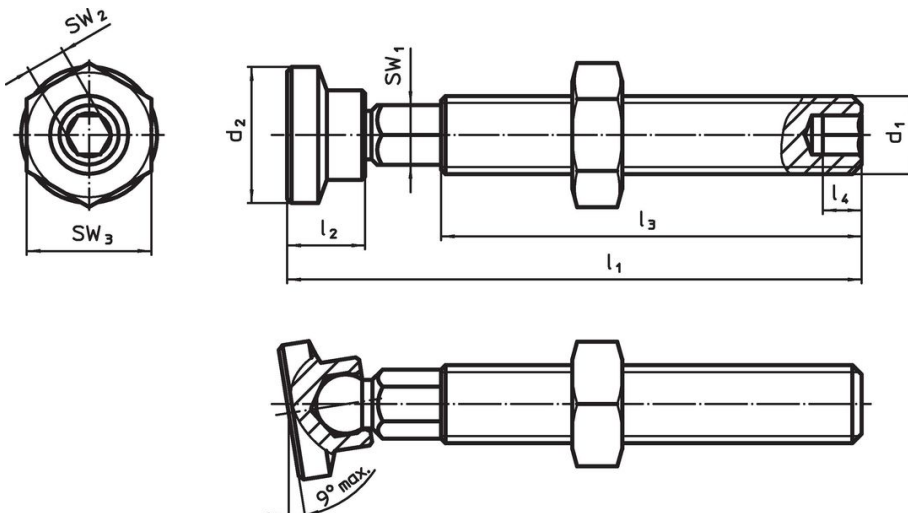
#### Uwagi

Wersja specjalna na zapytanie.



#### Inne produkty

- Elementy dociskowe, tworzywo sztuczne
- Sworznie, z plastikową powierzchnią styku

### Rysunek



## Informacje do zamówienia

d <sub>1</sub>	l <sub>1</sub> ±1	Wymiary				SW <sub>1</sub>	SW <sub>2</sub>	SW <sub>3</sub>				Nr art.
		d <sub>2</sub>	l <sub>2</sub>	l <sub>3</sub>	l <sub>4</sub>				min.	maks.		
		[mm]				[mm]	[mm]	[mm]	[°C]		[g]	
M10	73,3	12,5	8,7	56,9	5	8	5	17	-60	250	37	22600.0010

## Zgodność

### Zgodny z RoHS

Zgodny zgodnie z Dyrektywą 2011/65/UE i Dyrektywą 2015/863

### Nie zawiera substancji SVHC

Brak substancji SVHC o zawartości powyżej 0,1% mas. – lista SVHC z 27.06.2024.

### Nie zawiera substancji Propozycji 65

Nie zawiera substancji z rozporządzenia Proposition 65.

<https://www.P65Warnings.ca.gov/>

### Wolny od minerałów konfliktu

Ten produkt nie zawiera żadnych substancji oznaczonych jako „minerały konfliktu”, takich jak tantal, cyna, złoto lub wolfram z Demokratycznej Republiki Konga lub krajów sąsiednich.