

Elementy podporowe • z powierzchnią stykową z tworzywa sztucznego, wahlwe

22600.0008



Opis produktu

Do zastosowania jako stopka wkręcana lub element dociskowy. Powłoka z tworzywa sztucznego jest delikatna i chroni wysokiej jakości powierzchnie. Ponadto wahlwe gniazdo nadaje się do nierównoległych powierzchni.

Materiał

Element kulkowa

- Stal nierdzewna 1.4305

Nakrętka

- Stal nierdzewna A2

Podkładka

- Tworzywo sztuczne (PEEK), niebieski

Więcej informacji

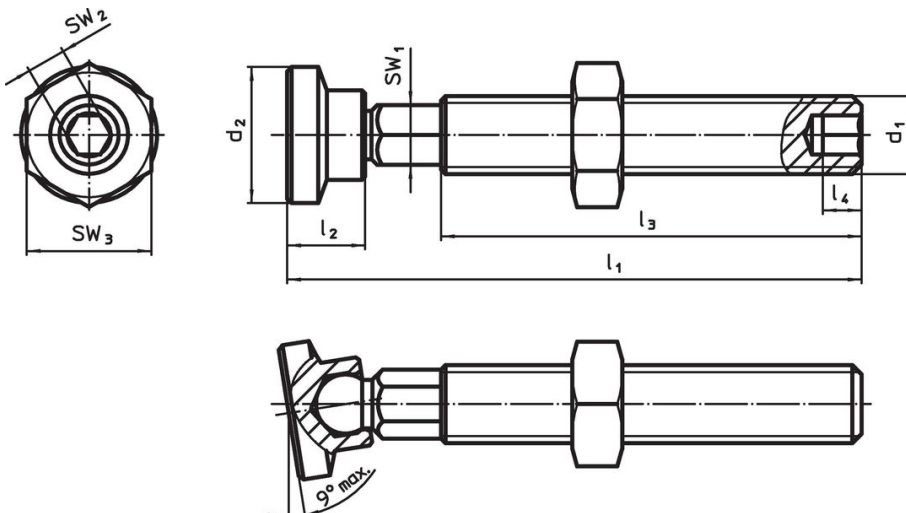
Uwagi

Wersja specjalna na zapytanie.



Inne produkty

- Elementy dociskowe, tworzywo sztuczne
- Sworznie, z plastikową powierzchnią styku

Rysunek



Informacje do zamówienia

d ₁	l ₁ ±1	Wymiary				SW ₁ [mm]	SW ₂ [mm]	SW ₃ [mm]	min.	 [°C]	maks.	 [g]	Nr art.
		d ₂ [mm]	l ₂	l ₃	l ₄								
M8	63,3	12,5	8,7	49	4	6	4	13	-60		250	20	22600.0008

Zgodność

Zgodny z RoHS

Zgodny zgodnie z Dyrektywą 2011/65/UE i Dyrektywą 2015/863

Nie zawiera substancji SVHC

Brak substancji SVHC o zawartości powyżej 0,1% mas. – lista SVHC z 27.06.2024.

Nie zawiera substancji Propozycji 65

Nie zawiera substancji z rozporządzenia Proposition 65.

<https://www.P65Warnings.ca.gov/>

Wolny od minerałów konfliktu

Ten produkt nie zawiera żadnych substancji oznaczonych jako „minerały konfliktu”, takich jak tantal, cyna, złoto lub wolfram z Demokratycznej Republiki Konga lub krajów sąsiednich.