

## Elementy podporowe • z powierzchnią stykową z tworzywa sztucznego, wahlwe

22600.0005



### Opis produktu

Do zastosowania jako stopka wkręcana lub element dociskowy. Powłoka z tworzywa sztucznego jest delikatna i chroni wysokiej jakości powierzchnie. Ponadto wahlwe gniazdo nadaje się do nierównoległych powierzchni.

### Materiał

#### Element kulkowa

- Stal nierdzewna 1.4305

#### Nakrętka

- Stal nierdzewna A2

#### Podkładka

- Tworzywo sztuczne (PEEK), niebieski

### Więcej informacji

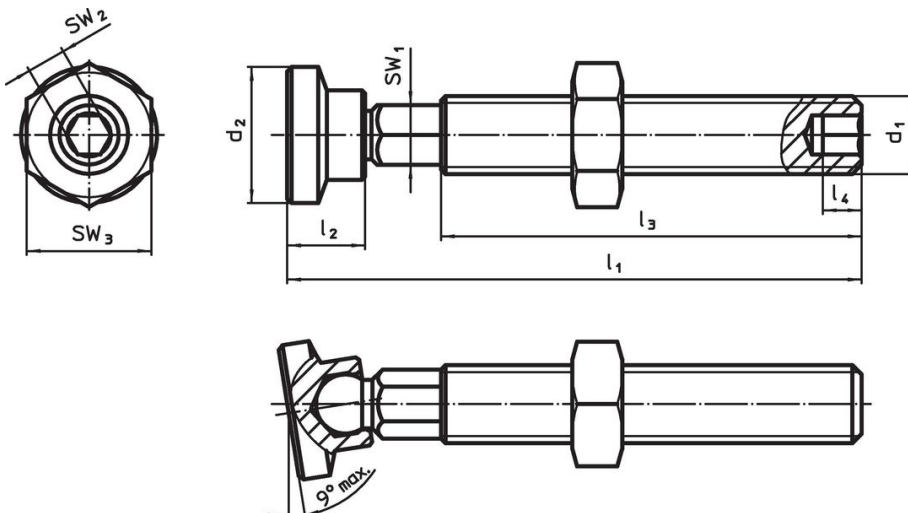
#### Uwagi

Wersja specjalna na zapytanie.



#### Inne produkty

- Elementy dociskowe, tworzywo sztuczne
- Sworznie, z plastikową powierzchnią styku

### Rysunek



## Informacje do zamówienia

Wymiary						SW <sub>1</sub>	SW <sub>2</sub>	SW <sub>3</sub>	min.  maks.		Nr art.	
d <sub>1</sub>	l <sub>1</sub> ±1	d <sub>2</sub>	l <sub>2</sub>	l <sub>3</sub>	l <sub>4</sub>				[°C]	[g]		
[mm]						[mm]	[mm]	[mm]				
M5	37	8,5	5	27	2,5	4	2,5	8	-60	250	4,9	22600.0005

## Zgodność

### Zgodny z RoHS

Zgodny zgodnie z Dyrektywą 2011/65/UE i Dyrektywą 2015/863

### Nie zawiera substancji SVHC

Brak substancji SVHC o zawartości powyżej 0,1% mas. – lista SVHC z 27.06.2024.

### Nie zawiera substancji Propozycji 65

Nie zawiera substancji z rozporządzenia Proposition 65.

<https://www.P65Warnings.ca.gov/>

### Wolny od minerałów konfliktu

Ten produkt nie zawiera żadnych substancji oznaczonych jako „minerały konfliktu”, takich jak tantal, cyna, złoto lub wolfram z Demokratycznej Republiki Konga lub krajów sąsiednich.