

## Stopy podporowe • Tłumiące drgania

22594.0035



### Opis produktu

Stopy podporowe mają uniwersalne zastosowanie jako stopy regulowane. Podpory z gumową stopą mają działanie tłumiące, redukują hałas i zapobiegają uszkodzeniu powierzchni podparcia.

### Materiał

#### Korpus

- NBR

#### Śruba

- Stal cynkowana galwanicznie

#### dysk

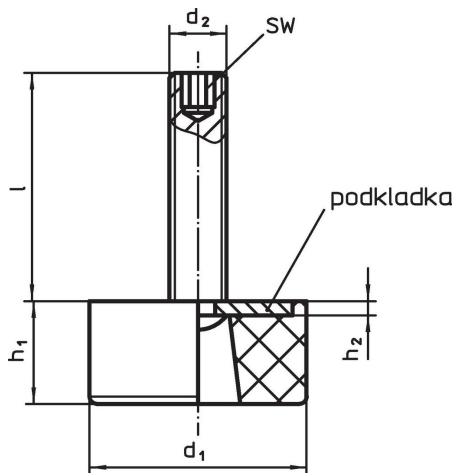
- Stal cynkowana galwanicznie

### Więcej informacji

#### Inne produkty

- Odbojniki gumowe, cylindryczne
- Odbojniki gumowe, paraboliczne
- Odbojniki gumowe, kształt ściętego stożka

### Rysunek



### Informacje do zamówienia

Wymiary						Wytrzymałość przy obciążeniu statycznym maks. [N]	Temperatura [°C]		Ciężar [g]	Nr art.
d <sub>1</sub>	l	d <sub>2</sub>	h <sub>1</sub>	h <sub>2</sub>	SW		min.	maks.		
38	40	M8	20	2	4	920	-30	120	50	22594.0035

## Zgodność

### Zgodny z RoHS

Zawiera ołów - zgodny z wyjątkami 6a /6b /6c

### Zawiera substancje SVHC > 0,1% mas.

Zawiera ołów – lista SVHC [REACH] z dnia 27.06.2024.

### Zawiera substancje z Propozycja 65



Kontakt z ołowiem może powodować raka i bezpłodność  
<https://www.P65Warnings.ca.gov/>

### Wolny od minerałów konfliktu

Ten produkt nie zawiera żadnych substancji oznaczonych jako „minerały konfliktu”, takich jak tantal, cyna, złoto lub wolfram z Demokratycznej Republiki Konga lub krajów sąsiednich.