

Stopy podporowe • z ochroną przed poślizgiem

22593.2415



Opis produktu

Stopy podporowe mają uniwersalne zastosowanie jako stopy regulowane. W wersji z gumową osłoną, powierzchnie nośne są chronione i zabezpieczone przed poślizgiem.

Płytkę przykręca się do gwintowanego sworznia i nakrętki śrubą mocującą ze stali nierdzewnej, a także przykleja.

Material

Wkręt bez łba

- Stal cynkowana galwanicznie, pasywowana

Korek gumowy

- Guma, czarna

Nakrętka blokująca

- Stal nierdzewna A2, ISO 4032

Podkładka

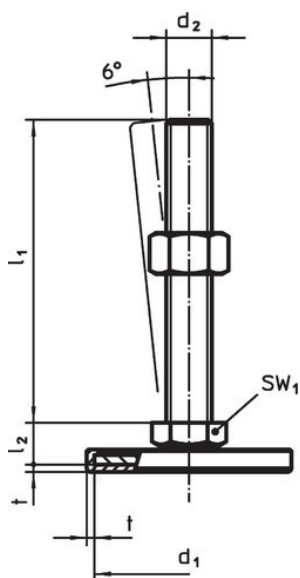
- Stal nierdzewna 1.4301, szlifowana wibracyjnie

Więcej informacji

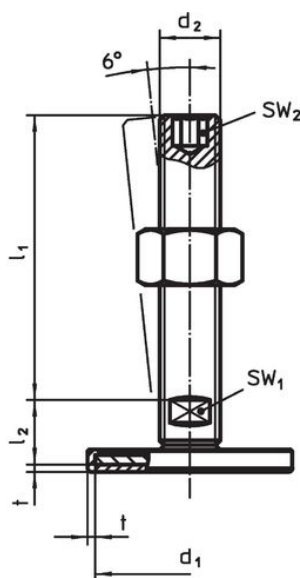
Inne produkty

- Stopy podporowe

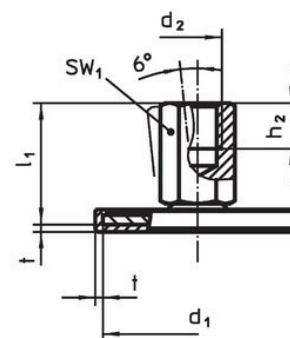
Rysunek



rysunek 1



rysunek 2



rysunek 3

Informacje do zamówienia

Wymiary					SW ₁	SW ₂	SW ₃	[g]	Nr art.
d ₁	d ₂	l ₁	l ₂	t	[mm]	[mm]	[mm]		
ze śrubą – rysunek 2, Stal nierdzewna									
80	M20	125	19	2	15	10	30	454	22593.2415

Zgodność

Zgodny z RoHS

Zgodny zgodnie z Dyrektywą 2011/65/UE i Dyrektywą 2015/863

Nie zawiera substancji SVHC

Brak substancji SVHC o zawartości powyżej 0,1% mas. – lista SVHC z 23.01.2024.

Nie zawiera substancji Propozycji 65

Nie zawiera substancji z rozporządzenia Proposition 65.

<https://www.P65Warnings.ca.gov/>

Wolny od minerałów konfliktu

Ten produkt nie zawiera żadnych substancji oznaczonych jako „minerały konfliktu”, takich jak tantal, cyna, złoto lub wolfram z Demokratycznej Republiki Konga lub krajów sąsiednich.