

Stopy podporowe 22593.2210



Opis produktu

Stopy podporowe mają uniwersalne zastosowanie jako stopy regulowane. Płytkę przykręca się do gwintowanego sworznia i nakrętki śrubą mocującą ze stali nierdzewnej, a także przykleja.

Materiał

Wkręt bez łba

- Stal nierdzewna 1.4305

Nakrętka blokująca

- Stal nierdzewna A2, ISO 4032

Podkładka

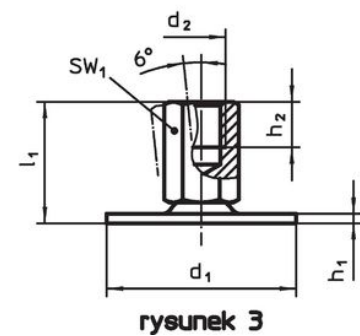
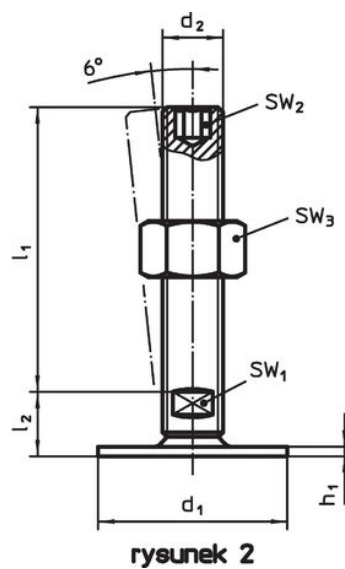
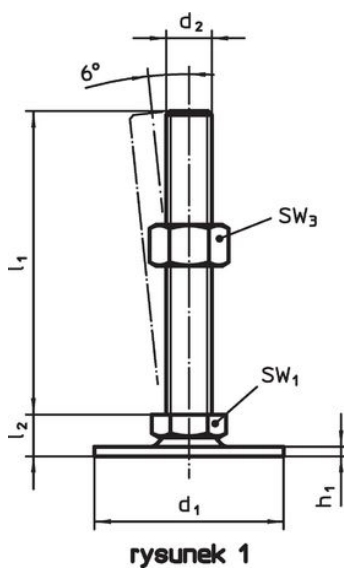
- Stal nierdzewna 1.4301, szlifowana wibracyjnie

Więcej informacji


Inne produkty

- Stopy podporowe, z ochroną przed poślizgiem

Rysunek



Informacje do zamówienia

d ₁	d ₂	Wymiary			SW ₁	SW ₂	SW ₃		Nr art.
		l ₁	h ₁	l ₂					
ze śrubą – rysunek 2, Stal nierdzewna									
80	M20	100	3	19	15	10	30	393	22593.2210

Zgodność

Zgodny z RoHS

Zgodny zgodnie z Dyrektywą 2011/65/UE i Dyrektywą 2015/863

Nie zawiera substancji SVHC

Brak substancji SVHC o zawartości powyżej 0,1% mas. – lista SVHC z 27.06.2024.

Nie zawiera substancji Propozycji 65

Nie zawiera substancji z rozporządzenia Proposition 65.

<https://www.P65Warnings.ca.gov/>

Wolny od minerałów konfliktu

Ten produkt nie zawiera żadnych substancji oznaczonych jako „minerały konfliktu”, takich jak tantal, cyna, złoto lub wolfram z Demokratycznej Republiki Konga lub krajów sąsiednich.