

## Stopy podporowe • z ochroną przed poślizgiem

22593.1880



### Opis produktu

Stopy podporowe mają uniwersalne zastosowanie jako stopy regulowane. W wersji z gumową osłoną, powierzchnie nośne są chronione i zabezpieczone przed poślizgiem.

Płytkę przykręca się do gwintowanego sworznia i nakrętki śrubą mocującą ze stali nierdzewnej, a także przykleja.

### Materiał

#### Wkręt bez łba

- Stal nierdzewna 1.4305

#### Korek gumowy

- Guma, czarna

#### Nakrętka blokująca

- Stal nierdzewna A2, ISO 4032

#### Podkładka

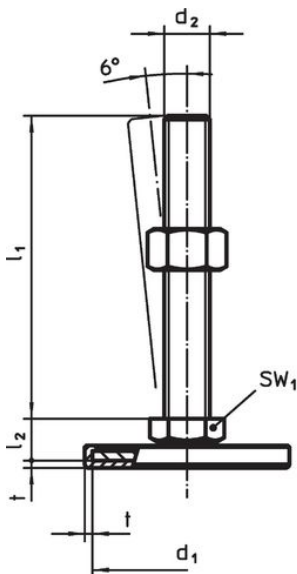
- Stal nierdzewna 1.4301, szlifowana wibracyjnie

### Więcej informacji

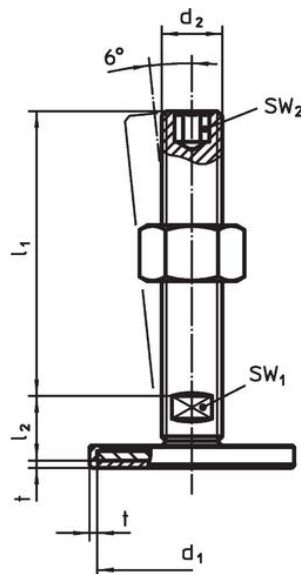
#### Inne produkty

- Stopy podporowe

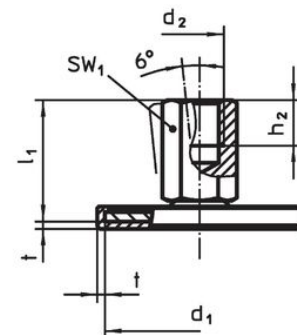
### Rysunek



rysunek 1



rysunek 2



rysunek 3

### Informacje do zamówienia

| d <sub>1</sub>                        | d <sub>2</sub> | Wymiary        |                |   | SW <sub>1</sub> | SW <sub>3</sub> | [g] | Nr art.    |
|---------------------------------------|----------------|----------------|----------------|---|-----------------|-----------------|-----|------------|
|                                       |                | l <sub>1</sub> | l <sub>2</sub> | t |                 |                 |     |            |
| ze śrubą – rysunek 1, Stal nierdzewna |                |                |                |   |                 |                 |     |            |
| 50                                    | M10            | 60             | 11             | 2 | 17              | 16              | 91  | 22593.1880 |

## Zgodność

### Zgodny z RoHS

Zgodny zgodnie z Dyrektywą 2011/65/UE i Dyrektywą 2015/863

### Nie zawiera substancji SVHC

Brak substancji SVHC o zawartości powyżej 0,1% mas. – lista SVHC z 23.01.2024.

### Nie zawiera substancji Propozycji 65

Nie zawiera substancji z rozporządzenia Proposition 65.

<https://www.P65Warnings.ca.gov/>

### Wolny od minerałów konfliktu

Ten produkt nie zawiera żadnych substancji oznaczonych jako „minerały konfliktu”, takich jak tantal, cyna, złoto lub wolfram z Demokratycznej Republiki Konga lub krajów sąsiednich.