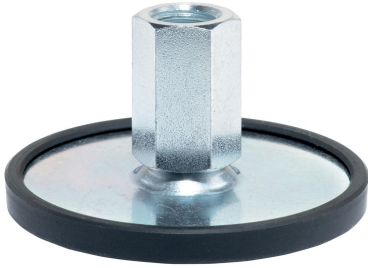


Stopy podporowe • z ochroną przed poślizgiem

22593.1105



Opis produktu

Stopy podporowe mają uniwersalne zastosowanie jako stopy regulowane. W wersji z gumową osłoną, powierzchnie nośne są chronione i zabezpieczone przed poślizgiem.

Płytkę przykręca się do gwintowanego sworznia i nakrętki śrubą mocującą ze stali nierdzewnej, a także przykleja.

Materiał

Korek gumowy

- Guma, czarna

Nakrętka

- Stal cynkowana galwanicznie, pasywowana

Nakrętka blokująca

- Stal cynkowana galwanicznie, pasywowana, ISO 4032

Podkładka

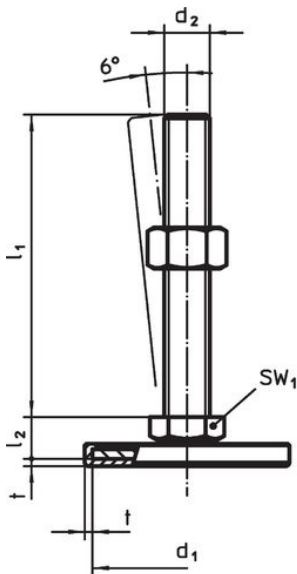
- Stal cynkowana galwanicznie, pasywowana

Więcej informacji

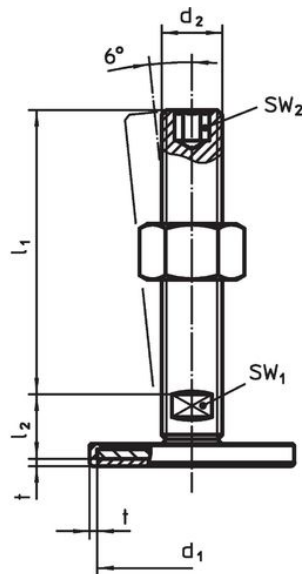
Inne produkty

- Stopy podporowe

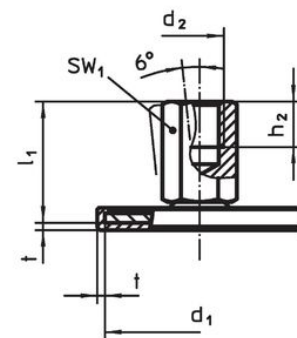
Rysunek



rysunek 1



rysunek 2



rysunek 3

Informacje do zamówienia

d ₁	d ₂	Wymiary			SW ₁ [mm]	[g]	Nr art.
		l ₁ [mm]	h ₂	t			
z gwintem wewnętrznym – rysunek 3, Stal							
40	M8	25	8	1,5	14	46	22593.1105

Zgodność

Zgodny z RoHS

Zawiera ołów - zgodny z wyjątkami 6a /6b /6c

Zawiera substancje SVHC > 0,1% mas.

Zawiera ołów – lista SVHC [REACH] z dnia 27.06.2024.

Zawiera substancje z Propozycja 65



Kontakt z ołowiem może powodować raka i bezpłodność
<https://www.P65Warnings.ca.gov/>

Wolny od minerałów konfliktu

Ten produkt nie zawiera żadnych substancji oznaczonych jako „minerały konfliktu”, takich jak tantal, cyna, złoto lub wolfram z Demokratycznej Republiki Konga lub krajów sąsiednich.