

Stopy podporowe 22593.0645



Opis produktu

Stopy podporowe mają uniwersalne zastosowanie jako stopy regulowane. Płytkę przykręca się do gwintowanego sworznia i nakrętki śrubą mocującą ze stali nierdzewnej, a także przykleja.

Materiał

Wkręt bez łba

- Stal cynkowana galwanicznie, pasywowana

Nakrętka blokująca

- Stal cynkowana galwanicznie, pasywowana, ISO 4032

Podkładka

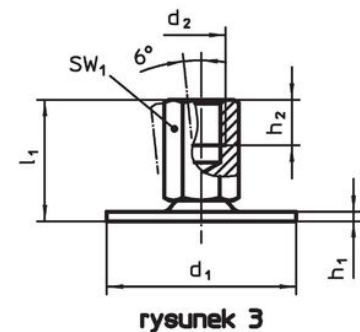
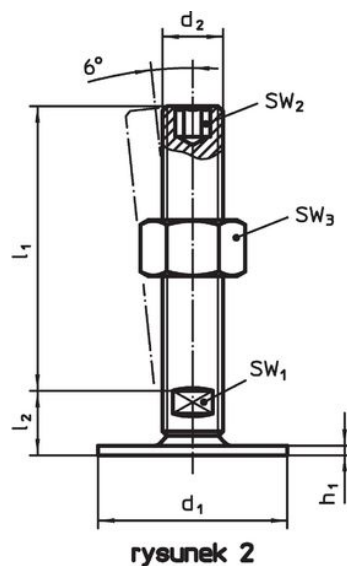
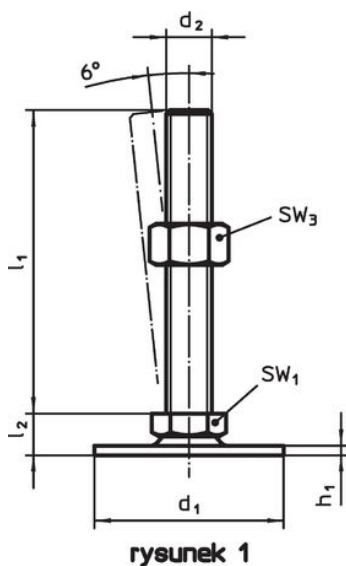
- Stal cynkowana galwanicznie, pasywowana

Więcej informacji


Inne produkty

- Stopy podporowe, z ochroną przed poślizgiem

Rysunek



Informacje do zamówienia

d ₁	d ₂	Wymiary l ₁ [mm]	h ₁	l ₂	SW ₁ [mm]	SW ₂ [mm]	SW ₃ [mm]	 [g]	Nr art.
ze śrubą – rysunek 2, Stal									
50	M16	150	2,5	17	12	8	24	270	22593.0645

Zgodność

Zgodny z RoHS

Zawiera ołów - zgodny z wyjątkami 6a /6b /6c

Zawiera substancje SVHC > 0,1% mas.

Zawiera ołów – lista SVHC [REACH] z dnia 27.06.2024.

Zawiera substancje z Propozycja 65



Kontakt z ołowiem może powodować raka i bezpłodność
<https://www.P65Warnings.ca.gov/>

Wolny od minerałów konfliktu

Ten produkt nie zawiera żadnych substancji oznaczonych jako „minerały konfliktu”, takich jak tantal, cyna, złoto lub wolfram z Demokratycznej Republiki Konga lub krajów sąsiednich.