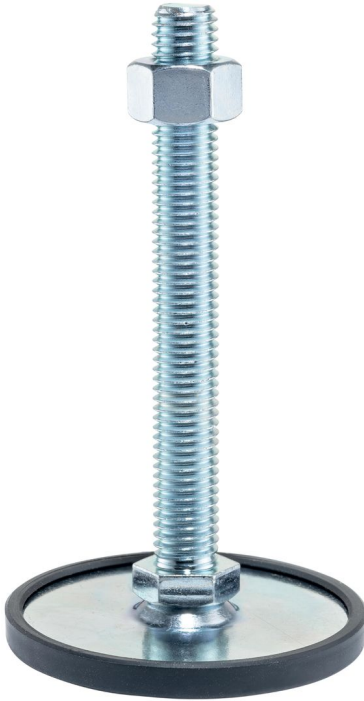


Stopy podporowe • z ochroną przed poślizgiem

22593.0405



Opis produktu

Stopy podporowe mają uniwersalne zastosowanie jako stopy regulowane. W wersji z gumową osłoną, powierzchnie nośne są chronione i zabezpieczone przed poślizgiem.

Płytkę przykręca się do gwintowanego sworznia i nakrętkę śrubą mocującą ze stali nierdzewnej, a także przykleja.

Materiał

Wkręt bez łba

- Stal cynkowana galwanicznie, pasywowana

Korek gumowy

- Guma, czarna

Nakrętka blokująca

- Stal cynkowana galwanicznie, pasywowana, ISO 4032

Podkładka

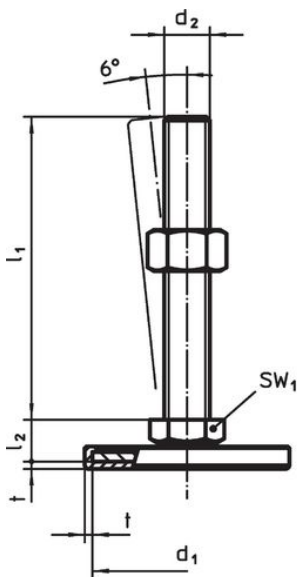
- Stal cynkowana galwanicznie, pasywowana

Więcej informacji

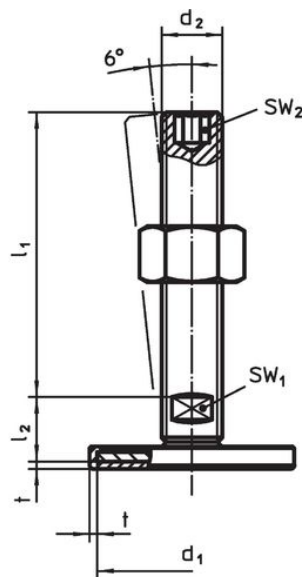
Inne produkty

- Stopy podporowe

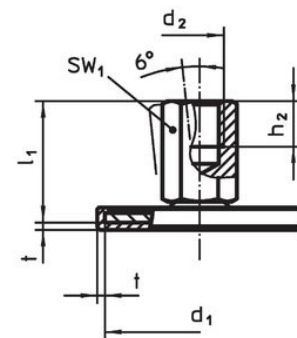
Rysunek



rysunek 1



rysunek 2



rysunek 3

Informacje do zamówienia

d ₁	d ₂	Wymiary			SW ₁	SW ₃	[g]	Nr art.
		l ₁	l ₂	t				
ze śrubą – rysunek 1, Stal								
50	M12	100	11	2	17	18	139	22593.0405

Zgodność

Zgodny z RoHS

Zawiera ołów - zgodny z wyjątkami 6a /6b /6c

Zawiera substancje SVHC > 0,1% mas.

Zawiera ołów – lista SVHC [REACH] z dnia 23.01.2024

Zawiera substancje z Propozycja 65



Kontakt z ołowiem może powodować raka i bezpłodność
<https://www.P65Warnings.ca.gov/>

Wolny od minerałów konfliktu

Ten produkt nie zawiera żadnych substancji oznaczonych jako „minerały konfliktu”, takich jak tantal, cyna, złoto lub wolfram z Demokratycznej Republiki Konga lub krajów sąsiednich.