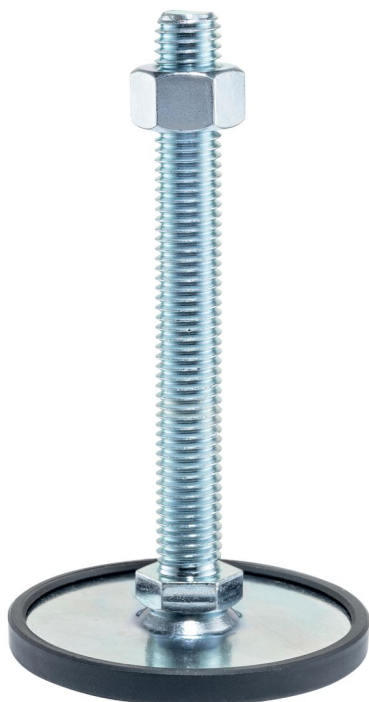


## Stopy podporowe • z ochroną przed poślizgiem

22593.0305



### Opis produktu

Stopy podporowe mają uniwersalne zastosowanie jako stopy regulowane. W wersji z gumową osłoną, powierzchnie nośne są chronione i zabezpieczone przed poślizgiem.

Płytkę przykręca się do gwintowanego sworznia i nakrętki śrubą mocującą ze stali nierdzewnej, a także przykleja.

### Materiał

#### Wkręt bez łba

- Stal cynkowana galwanicznie, pasywowana

#### Korek gumowy

- Guma, czarna

#### Nakrętka blokująca

- Stal cynkowana galwanicznie, pasywowana, ISO 4032

#### Podkładka

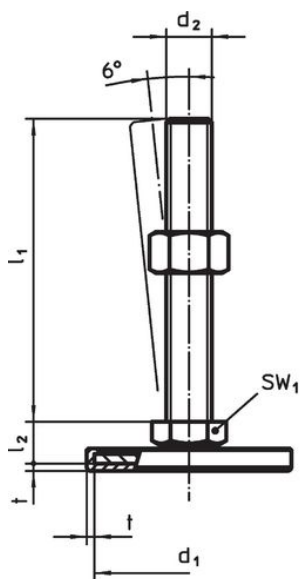
- Stal cynkowana galwanicznie, pasywowana

### Więcej informacji

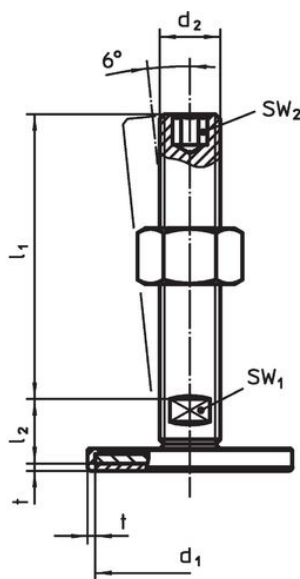
#### Inne produkty

- Stopy podporowe

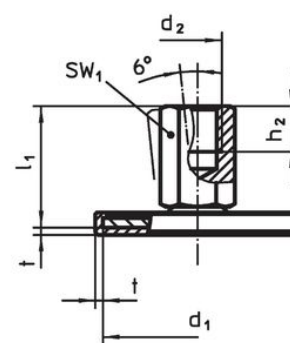
### Rysunek



rysunek 1



rysunek 2



rysunek 3

### Informacje do zamówienia

d <sub>1</sub>	d <sub>2</sub>	Wymiary			SW <sub>1</sub> [mm]	SW <sub>3</sub> [mm]	[g]	Nr art.
		l <sub>1</sub> [mm]	l <sub>2</sub>	t				
ze śrubą – rysunek 1, Stal								
40	M8	40	11	1,5	17	13	51	22593.0305

## Zgodność

### Zgodny z RoHS

Zawiera ołów - zgodny z wyjątkami 6a /6b /6c

### Zawiera substancje SVHC > 0,1% mas.

Zawiera ołów – lista SVHC [REACH] z dnia 23.01.2024

### Zawiera substancje z Propozycja 65



Kontakt z ołowiem może powodować raka i bezpłodność  
<https://www.P65Warnings.ca.gov/>

### Wolny od minerałów konfliktu

Ten produkt nie zawiera żadnych substancji oznaczonych jako „minerały konfliktu”, takich jak tantal, cyna, złoto lub wolfram z Demokratycznej Republiki Konga lub krajów sąsiednich.