

## Śruby podporowe wahliwe

22591.0216



### Opis produktu

Do zastosowania jako stopka wkręcana lub element dociskowy.  
Kompaktowe wykonanie dla łatwej obsługi za pomocą klucza płaskiego lub klucza oczkowego.

### Material

#### Korpus

- Stal nierdzewna 1.4305

#### Element kulkowa

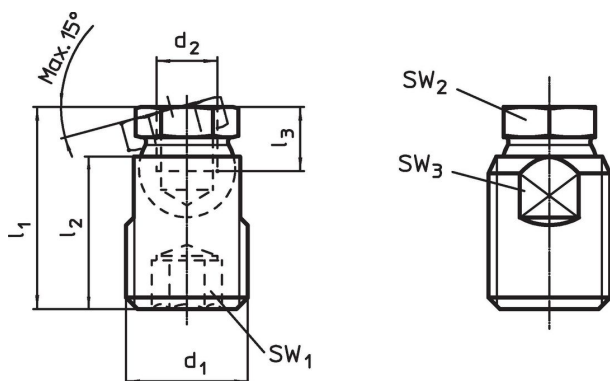
- Stal nierdzewna 1.4305

### Więcej informacji

#### Uwagi

Śruby podporowe mogą być wyłącznie narażone na obciążenia statyczne.

### Rysunek



### Informacje do zamówienia

$d_1$	$d_2$	Wymiary			$SW_1$	$SW_2$	$SW_3$	Wytrzymałość przy obciążeniu statycznym maks.	[g]	Nr art.
		$l_1$ $\pm 0,5$	$l_2$	$l_3$ min.						
Stal nierdzewna										
M30 x 2	M16	47,4	36	13,5	12	24	27	36	173	22591.0216

## Przykład aplikacji



## Zgodność

### Zgodny z RoHS

Zgodny zgodnie z Dyrektywą 2011/65/UE i Dyrektywą 2015/863

### Nie zawiera substancji SVHC

Brak substancji SVHC o zawartości powyżej 0,1% mas. – lista SVHC z 27.06.2024.

### Nie zawiera substancji Propozycji 65

Nie zawiera substancji z rozporządzenia Proposition 65.

<https://www.P65Warnings.ca.gov/>

### Wolny od minerałów konfliktu

Ten produkt nie zawiera żadnych substancji oznaczonych jako „minerały konfliktu”, takich jak tantal, cyna, złoto lub wolfram z Demokratycznej Republiki Konga lub krajów sąsiednich.