

## Śruby podporowe wahliwe

22591.0212



### Opis produktu

Do zastosowania jako stopka wkręcana lub element dociskowy.  
Kompaktowe wykonanie dla łatwej obsługi za pomocą klucza płaskiego lub klucza oczkowego.

### Material

#### Korpus

- Stal nierdzewna 1.4305

#### Element kulkowa

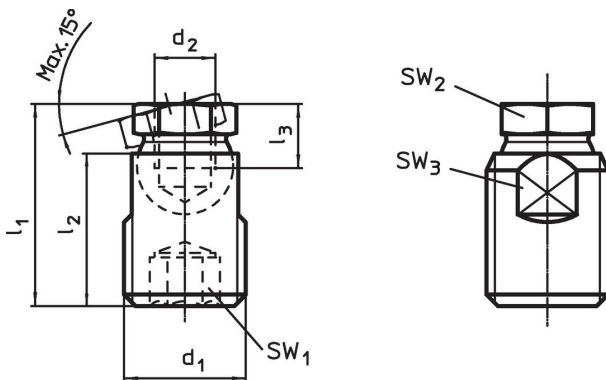
- Stal nierdzewna 1.4305

### Więcej informacji

#### Uwagi

Śruby podporowe mogą być wyłącznie narażone na obciążenia statyczne.

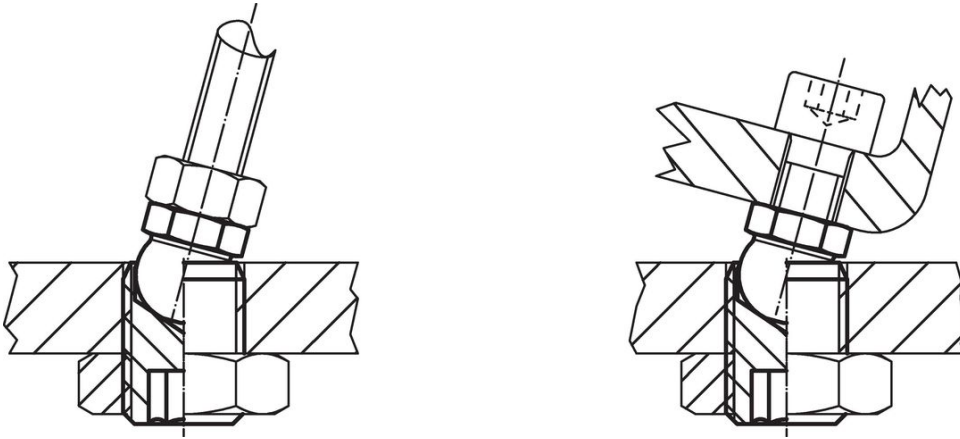
### Rysunek



### Informacje do zamówienia

d <sub>1</sub>	d <sub>2</sub>	Wymiary			SW <sub>1</sub>	SW <sub>2</sub>	SW <sub>3</sub>	Wytrzymałość przy obciążeniu statycznym maks.	[g]	Nr art.
		l <sub>1</sub> ±0,5 [mm]	l <sub>2</sub>	l <sub>3</sub> min.						
Stal nierdzewna										
M24	M12	39,9	30	11	12	19	20	28	82	22591.0212

## Przykład aplikacji



## Zgodność

### Zgodny z RoHS

Zgodny zgodnie z Dyrektywą 2011/65/UE i Dyrektywą 2015/863

### Nie zawiera substancji SVHC

Brak substancji SVHC o zawartości powyżej 0,1% mas. – lista SVHC z 27.06.2024.

### Nie zawiera substancji Propozycji 65

Nie zawiera substancji z rozporządzenia Proposition 65.

<https://www.P65Warnings.ca.gov/>

### Wolny od minerałów konfliktu

Ten produkt nie zawiera żadnych substancji oznaczonych jako „minerały konfliktu”, takich jak tantal, cyna, złoto lub wolfram z Demokratycznej Republiki Konga lub krajów sąsiednich.