

Śruby podporowe wahlowe

22591.0210



Opis produktu

Do zastosowania jako stopka wkręcana lub element dociskowy.
Kompaktowe wykonanie dla łatwej obsługi za pomocą klucza płaskiego lub klucza oczkowego.

Material

Korpus

- Stal nierdzewna 1.4305

Element kulkowa

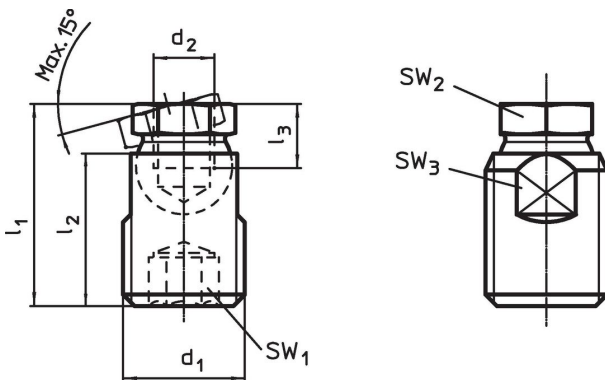
- Stal nierdzewna 1.4305

Więcej informacji

Uwagi

Śruby podporowe mogą być wyłącznie narażone na obciążenia statyczne.

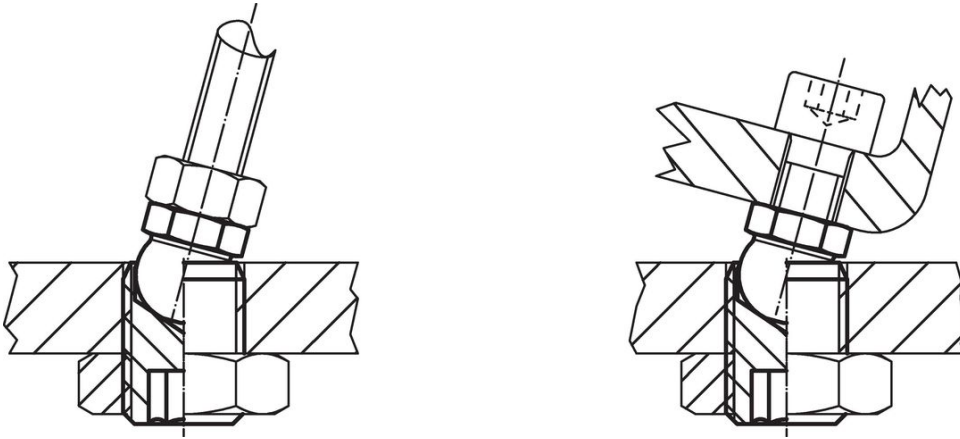
Rysunek



Informacje do zamówienia

d ₁	d ₂	Wymiary			SW ₁	SW ₂	SW ₃	Wytrzymałość przy obciążeniu statycznym maks.	[g]	Nr art.
		l ₁ ±0,5 [mm]	l ₂	l ₃ min.						
M24	M10	39,9	30	9	12	19	20	28	87	22591.0210

Przykład aplikacji



Zgodność

Zgodny z RoHS

Zgodny zgodnie z Dyrektywą 2011/65/UE i Dyrektywą 2015/863

Nie zawiera substancji SVHC

Brak substancji SVHC o zawartości powyżej 0,1% mas. – lista SVHC z 27.06.2024.

Nie zawiera substancji Propozycji 65

Nie zawiera substancji z rozporządzenia Proposition 65.

<https://www.P65Warnings.ca.gov/>

Wolny od minerałów konfliktu

Ten produkt nie zawiera żadnych substancji oznaczonych jako „minerały konfliktu”, takich jak tantal, cyna, złoto lub wolfram z Demokratycznej Republiki Konga lub krajów sąsiednich.