

Śruby podporowe wahliwe

22591.0206



Opis produktu

Do zastosowania jako stopka wkręcana lub element dociskowy.
Kompaktowe wykonanie dla łatwej obsługi za pomocą klucza płaskiego lub klucza oczkowego.

Material

Korpus

- Stal nierdzewna 1.4305

Element kulkowa

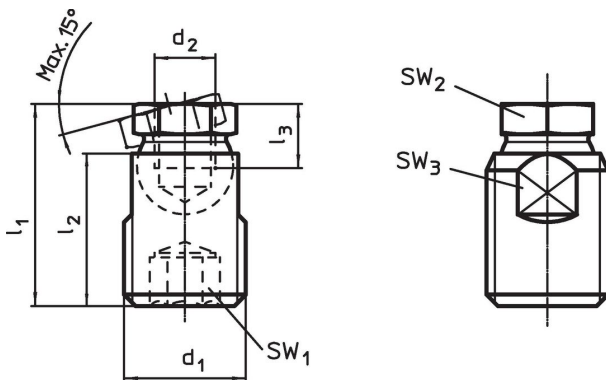
- Stal nierdzewna 1.4305

Więcej informacji

Uwagi

Śruby podporowe mogą być wyłącznie narażone na obciążenia statyczne.

Rysunek



Informacje do zamówienia

| d ₁ | d ₂ | Wymiary | | | SW ₁ | SW ₂ | SW ₃ | Wytrzymałość przy obciążeniu statycznym maks. | [g] | Nr art. |
|----------------|----------------|--------------------------------|----------------|------------------------|-----------------|-----------------|-----------------|---|-----|------------|
| | | l ₁ ±0,5 [mm] | l ₂ | l ₃ min. | | | | | | |
| M12 | M6 | 21,2 | 16 | 5 | 6 | 9 | 10 | 8 | 10 | 22591.0206 |

Stal nierdzewna

Przykład aplikacji



Zgodność

Zgodny z RoHS

Zgodny zgodnie z Dyrektywą 2011/65/UE i Dyrektywą 2015/863

Nie zawiera substancji SVHC

Brak substancji SVHC o zawartości powyżej 0,1% mas. – lista SVHC z 27.06.2024.

Nie zawiera substancji Propozycji 65

Nie zawiera substancji z rozporządzenia Proposition 65.

<https://www.P65Warnings.ca.gov/>

Wolny od minerałów konfliktu

Ten produkt nie zawiera żadnych substancji oznaczonych jako „minerały konfliktu”, takich jak tantal, cyna, złoto lub wolfram z Demokratycznej Republiki Konga lub krajów sąsiednich.