

Śruby podporowe wahliwe

22591.0006



Opis produktu

Do zastosowania jako stopka wkręcana lub element dociskowy.
Kompaktowe wykonanie dla łatwej obsługi za pomocą klucza płaskiego lub klucza oczkowego.

Material

Korpus

- Stal ulepszona cieplnie, oksydowana

Element kulkowa

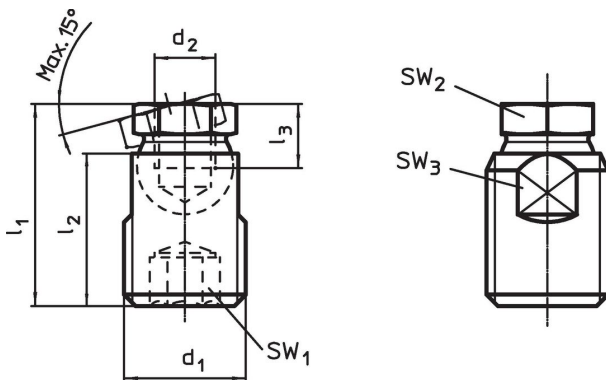
- Stal ulepszona cieplnie, oksydowana

Więcej informacji

Uwagi

Śruby podporowe mogą być wyłącznie narażone na obciążenia statyczne.

Rysunek



Informacje do zamówienia

| d ₁ | d ₂ | Wymiary | | | SW ₁ | SW ₂ | SW ₃ | Wytrzymałość przy obciążeniu statycznym maks. | g | Nr art. |
|----------------|----------------|--------------------------------|----------------|------------------------|-----------------|-----------------|-----------------|---|----|------------|
| | | l ₁ ±0,5 [mm] | l ₂ | l ₃ min. | | | | | | |
| M12 | M6 | 21,2 | 16 | 5 | 6 | 9 | 10 | 10 | 10 | 22591.0006 |

Przykład aplikacji



Zgodność

Zgodny z RoHS

Zawiera ołów - zgodny z wyjątkami 6a /6b /6c

Zawiera substancje SVHC > 0,1% mas.

Zawiera ołów – lista SVHC [REACH] z dnia 27.06.2024.

Zawiera substancje z Propozycja 65



Kontakt z ołowiem może powodować raka i bezpłodność
<https://www.P65Warnings.ca.gov/>

Wolny od minerałów konfliktu

Ten produkt nie zawiera żadnych substancji oznaczonych jako „minerały konfliktu”, takich jak tantal, cyna, złoto lub wolfram z Demokratycznej Republiki Konga lub krajów sąsiednich.