

Stopy wahliwe • z ochroną przed poślizgiem

22590.1668



Opis produktu

Do zastosowania jako stopka wkręcana lub element dociskowy. Niwelują różnice poziomu do 15°. Plastikowa osłona na podstawie zapobiega poślizgowi.

Material

Element kulkowy ze sworzniem

- Stal nierdzewna 1.4305

Korek gumowy

- Guma, czarna

Nakrętka blokująca

- Stal nierdzewna A2, ISO 4032

Podkładka

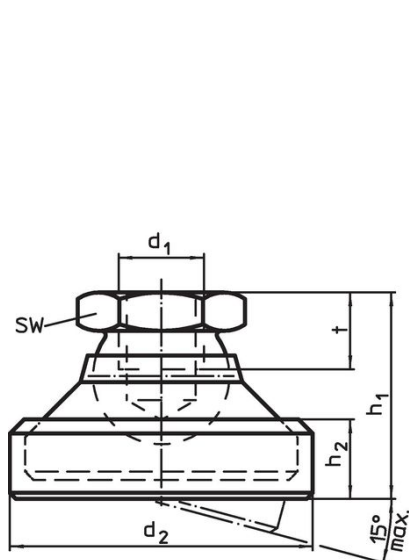
- Stal nierdzewna 1.4305

Więcej informacji

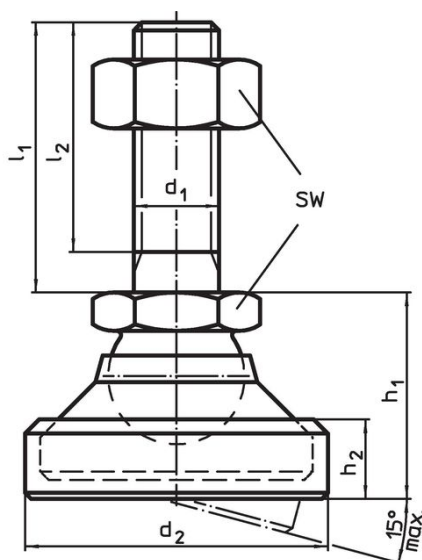
Uwagi

Dla wersji $d_1 = M10$ i $M12$ nakrętka zabezpieczająca wg normy DIN 934.

Rysunek



rysunek 1



rysunek 2

Informacje do zamówienia

d_1	l_1	d_2	Wymiary		h_1	h_2	SW	Wytrzymałość przy obciążeniu statycznym maks.	[g]	Nr art.
			l_2	[mm]						
podstawa i element kulkowy ze śrubą ze stali – rysunek 2, Stal nierdzewna										
M16	100	56	94		37,5	15,5	24	36	441	22590.1668

Zgodność

Zgodny z RoHS

Zgodny zgodnie z Dyrektywą 2011/65/UE i Dyrektywą 2015/863

Nie zawiera substancji SVHC

Brak substancji SVHC o zawartości powyżej 0,1% mas. – lista SVHC z 27.06.2024.

Nie zawiera substancji Propozycji 65

Nie zawiera substancji z rozporządzenia Proposition 65.

<https://www.P65Warnings.ca.gov/>

Wolny od minerałów konfliktu

Ten produkt nie zawiera żadnych substancji oznaczonych jako „minerały konfliktu”, takich jak tantal, cyna, złoto lub wolfram z Demokratycznej Republiki Konga lub krajów sąsiednich.