

## Stopy wahliwe • z ochroną przed poślizgiem

22590.1656



### Opis produktu

Do zastosowania jako stopka wkręcana lub element dociskowy. Niwelują różnice poziomu do 15°. Plastikowa osłona na podstawie zapobiega poślizgowi.

### Material

#### Element kulkowy ze sworzniem

- Stal nierdzewna 1.4305

#### Korek gumowy

- Guma, czarna

#### Nakrętka blokująca

- Stal nierdzewna A2, DIN 934

#### Podkładka

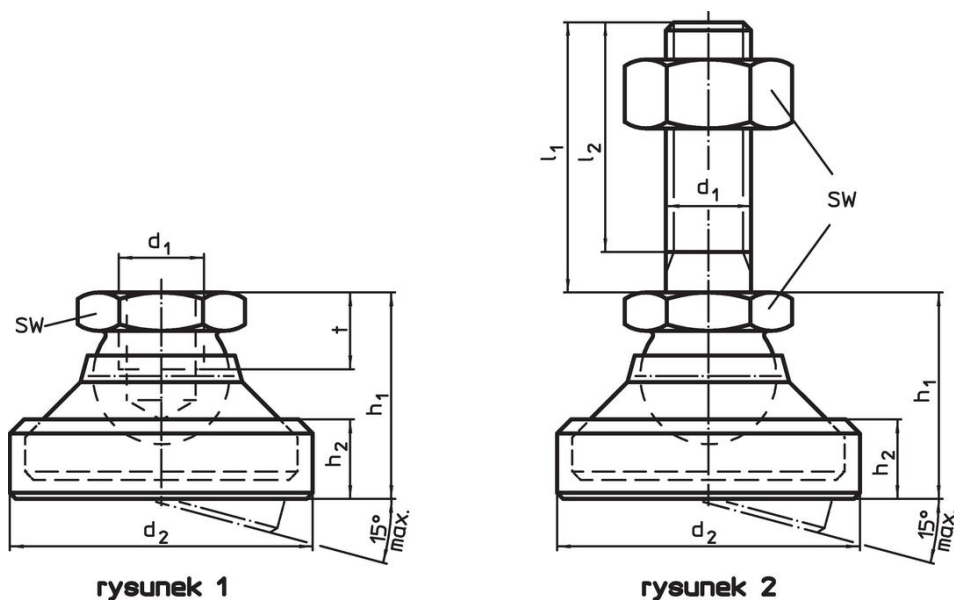
- Stal nierdzewna 1.4305

### Więcej informacji


#### Uwagi

Dla wersji  $d_1 = M10$  i  $M12$  nakrętka zabezpieczająca wg normy DIN 934.

### Rysunek



### Informacje do zamówienia

$d_1$	$l_1$	$d_2$	Wymiary			SW	Wytrzymałość przy obciążeniu statycznym maks.		Nr art.
			$l_2$	$h_1$	$h_2$	[mm]	[kN]	[g]	
[mm]									
podstawa i element kulkowy ze śrubą ze stali – rysunek 2, Stal nierdzewna									
M12	150	45	144,5	30,5	13,2	19	28	258	22590.1656

## Zgodność

### Zgodny z RoHS

Zgodny zgodnie z Dyrektywą 2011/65/UE i Dyrektywą 2015/863

### Nie zawiera substancji SVHC

Brak substancji SVHC o zawartości powyżej 0,1% mas. – lista SVHC z 27.06.2024.

### Nie zawiera substancji Propozycji 65

Nie zawiera substancji z rozporządzenia Proposition 65.

<https://www.P65Warnings.ca.gov/>

### Wolny od minerałów konfliktu

Ten produkt nie zawiera żadnych substancji oznaczonych jako „minerały konfliktu”, takich jak tantal, cyna, złoto lub wolfram z Demokratycznej Republiki Konga lub krajów sąsiednich.