

## Stopy wahliwe • z ochroną przed poślizgiem

22590.1212



### Opis produktu

Do zastosowania jako stopka wkręcana lub element dociskowy. Niwelują różnice poziomu do 15°. Plastikowa osłona na podstawie zapobiega poślizgowi.

### Materiał

#### Element kulkowa

- Stal nierdzewna 1.4305

#### Korek gumowy

- Guma, czarna

#### Podkładka

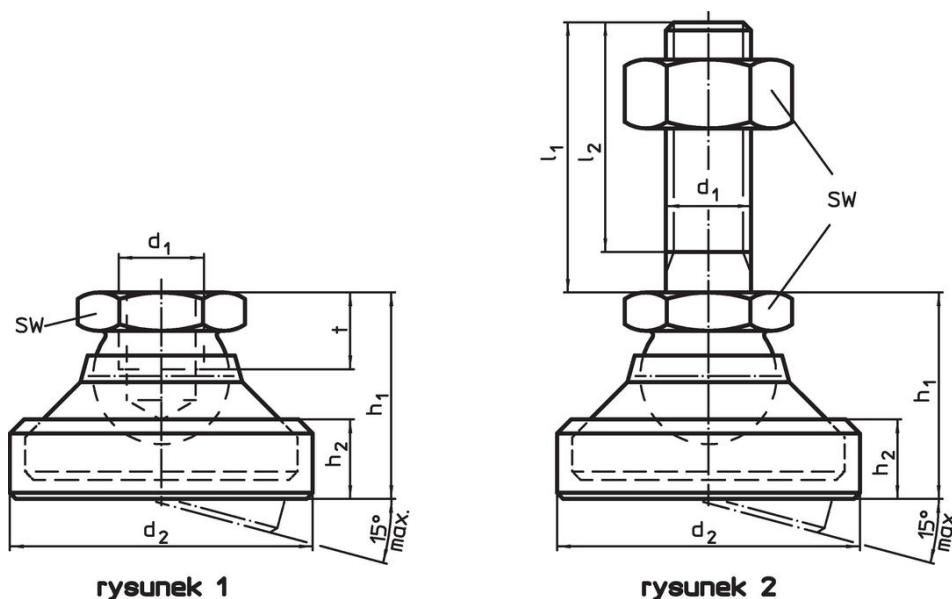
- Stal nierdzewna 1.4305

### Więcej informacji

#### Uwagi

Dla wersji  $d_1 = M10$  i  $M12$  nakrętka zabezpieczająca wg normy DIN 934.

### Rysunek



### Informacje do zamówienia

| $d_1$   | $d_2$ | Wymiary |       |    | SW | Wytrzymałość przy obciążeniu statycznym maks. | [g] | Nr art.    |
|---|-------|---------|-------|----|----|---|-----|------------|
|   |       | $h_1$   | $h_2$ | t  |    |   |     |            |
| [mm]  |       |         |       |    |    |   |     |            |
| podstawa i element kulkowy – rysunek 1, Stal nierdzewna |       |         |       |    |    |   |     |            |
| M12   | 45    | 30,5    | 13,2  | 11 | 19 | 28  | 123 | 22590.1212 |

### Zgodność

#### Zgodny z RoHS

Zgodny zgodnie z Dyrektywą 2011/65/UE i Dyrektywą 2015/863

#### Nie zawiera substancji SVHC

Brak substancji SVHC o zawartości powyżej 0,1% mas. – lista SVHC z 23.01.2024.

#### Nie zawiera substancji Propozycji 65

Nie zawiera substancji z rozporządzenia Proposition 65.

<https://www.P65Warnings.ca.gov/>

#### Wolny od minerałów konfliktu

Ten produkt nie zawiera żadnych substancji oznaczonych jako „minerały konfliktu”, takich jak tantal, cyna, złoto lub wolfram z Demokratycznej Republiki Konga lub krajów sąsiednich.