

## Stopy wahliwe • z ochroną przed poślizgiem

22590.1112



### Opis produktu

Do zastosowania jako stopka wkręcana lub element dociskowy. Niwelują różnice poziomu do 15°. Plastikowa osłona na podstawie zapobiega poślizgowi.

### Materiał

#### Element kulkowa

- Stal nierdzewna 1.4305

#### Korek gumowy

- Guma, czarna

#### Podkładka

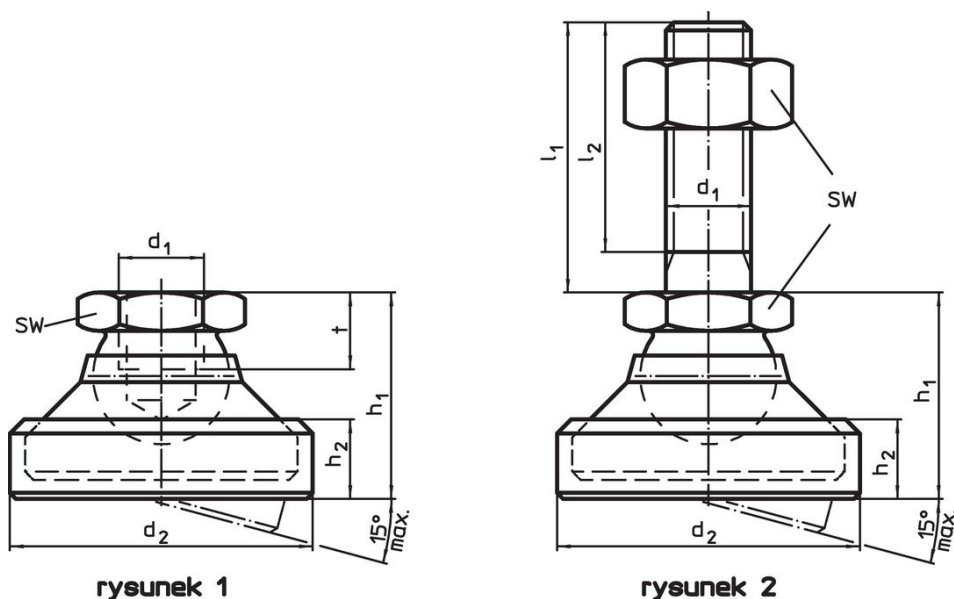
- Tworzywo sztuczne POM, białe

### Więcej informacji

#### Uwagi

Dla wersji  $d_1 = M10$  i  $M12$  nakrętka zabezpieczająca wg normy DIN 934.

### Rysunek



rysunek 1

rysunek 2

### Informacje do zamówienia

$d_1$	$d_2$	Wymiary			SW	Wytrzymałość przy obciążeniu statycznym maks.	[g]	Nr art.
		$h_1$	$h_2$	t				
		[mm]			[mm]	[kN]		
podstawa z tworzywa sztucznego, element kulkowy ze stali nierdzewnej – rysunek 1, Tworzywo termoplastyczne								
M12	45	30,5	13,2	11	19	18	57	22590.1112

### Zgodność

#### Zgodny z RoHS

Zgodny zgodnie z Dyrektywą 2011/65/UE i Dyrektywą 2015/863

#### Nie zawiera substancji SVHC

Brak substancji SVHC o zawartości powyżej 0,1% mas. – lista SVHC z 27.06.2024.

#### Nie zawiera substancji Propozycji 65

Nie zawiera substancji z rozporządzenia Proposition 65.

<https://www.P65Warnings.ca.gov/>

#### Wolny od minerałów konfliktu

Ten produkt nie zawiera żadnych substancji oznaczonych jako „minerały konfliktu”, takich jak tantal, cyna, złoto lub wolfram z Demokratycznej Republiki Konga lub krajów sąsiednich.