

Stopy wahliwe • z ochroną przed poślizgiem

22590.1106



Opis produktu

Do zastosowania jako stopka wkręcana lub element dociskowy. Niwelują różnice poziomu do 15°. Plastikowa osłona na podstawie zapobiega poślizgowi.

Materiał

Element kulkowa

- Stal nierdzewna 1.4305

Korek gumowy

- Guma, czarna

Podkładka

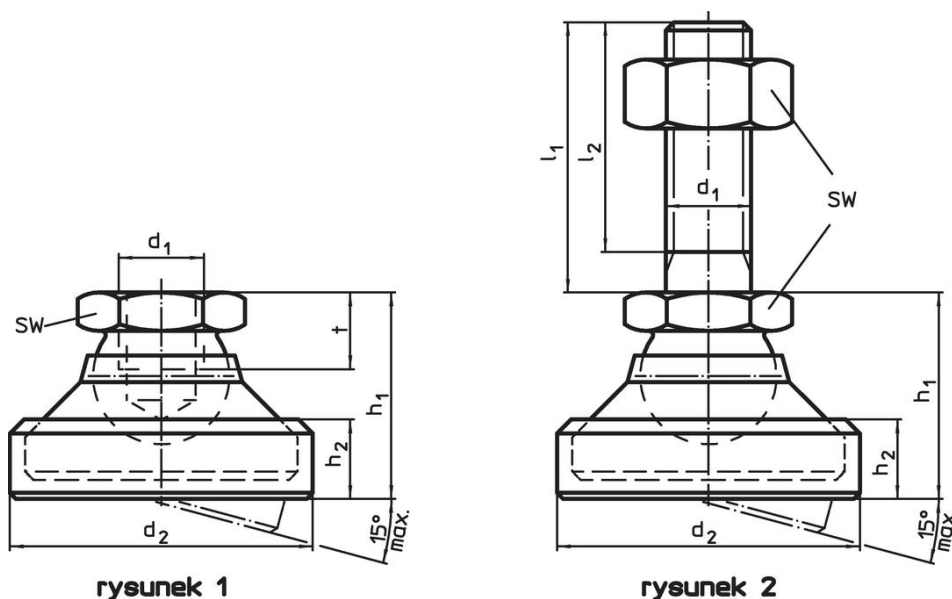
- Tworzywo sztuczne POM, białe

Więcej informacji

Uwagi

Dla wersji $d_1 = M10$ i $M12$ nakrętka zabezpieczająca wg normy DIN 934.

Rysunek



Informacje do zamówienia

d_1	d_2	Wymiary h_1 ~ [mm]	h_2	t	SW [mm]	Wytrzymałość przy obciążeniu statycznym maks. [kN]	[g]	Nr art.
podstawa z tworzywa sztucznego, element kulkowy ze stali nierdzewnej – rysunek 1, Tworzywo termoplastyczne								
M6	22,5	16,5	6,4	5	10	4	7,8	22590.1106

Zgodność

Zgodny z RoHS

Zgodny zgodnie z Dyrektywą 2011/65/UE i Dyrektywą 2015/863

Nie zawiera substancji SVHC

Brak substancji SVHC o zawartości powyżej 0,1% mas. – lista SVHC z 27.06.2024.

Nie zawiera substancji Propozycji 65

Nie zawiera substancji z rozporządzenia Proposition 65.

<https://www.P65Warnings.ca.gov/>

Wolny od minerałów konfliktu

Ten produkt nie zawiera żadnych substancji oznaczonych jako „minerały konfliktu”, takich jak tantal, cyna, złoto lub wolfram z Demokratycznej Republiki Konga lub krajów sąsiednich.