

## Stopy wahlowe • z ochroną przed poślizgiem

22590.1020



### Opis produktu

Do zastosowania jako stopka wkręcana lub element dociskowy. Niwelują różnice poziomu do 15°. Plastikowa osłona na podstawie zapobiega poślizgowi.

### Material

#### Element kulkowa

- Stal automatowa, hartowana indukcyjnie, oksydowana

#### Korek gumowy

- Guma, czarna

#### Podkładka

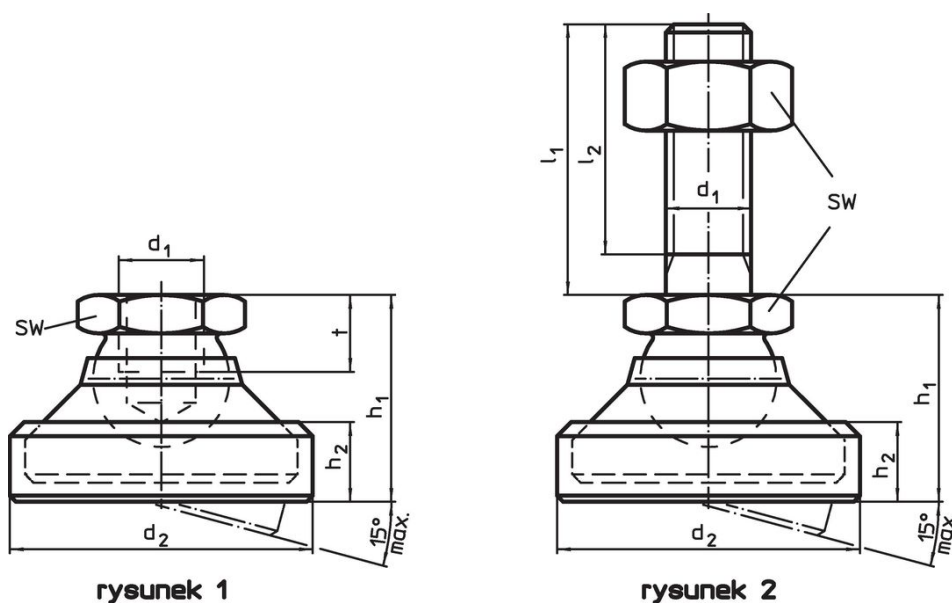
- Stal ulepszona cieplnie, oksydowana

### Więcej informacji


#### Uwagi

Dla wersji  $d_1 = M10$  i  $M12$  nakrętka zabezpieczająca wg normy DIN 934.

### Rysunek



### Informacje do zamówienia

$d_1$	$d_2$	Wymiary			SW	Wytrzymałość przy obciążeniu statycznym maks.		Nr art.
		$h_1$	$h_2$	$t$				
		[mm]			[mm]	[kN]	[g]	
podstawa i element kulkowy – rysunek 1, Stal ulepszana cieplnie								
M20	67	49,5	19,5	17	30	55	480	22590.1020

## Zgodność

### Zgodny z RoHS

Zgodny zgodnie z Dyrektywą 2011/65/UE i Dyrektywą 2015/863

### Nie zawiera substancji SVHC

Brak substancji SVHC o zawartości powyżej 0,1% mas. – lista SVHC z 23.01.2024.

### Nie zawiera substancji Propozycji 65

Nie zawiera substancji z rozporządzenia Proposition 65.

<https://www.P65Warnings.ca.gov/>

### Wolny od minerałów konfliktu

Ten produkt nie zawiera żadnych substancji oznaczonych jako „minerały konfliktu”, takich jak tantal, cyna, złoto lub wolfram z Demokratycznej Republiki Konga lub krajów sąsiednich.