

Stopy wahlowe • z ochroną przed poślizgiem

22590.1008



Opis produktu

Do zastosowania jako stopka wkręcana lub element dociskowy. Niwelują różnice poziomu do 15°. Plastikowa osłona na podstawie zapobiega poślizgowi.

Material

Element kulkowa

- Stal automatowa, hartowana indukcyjnie, oksydowana

Korek gumowy

- Guma, czarna

Podkładka

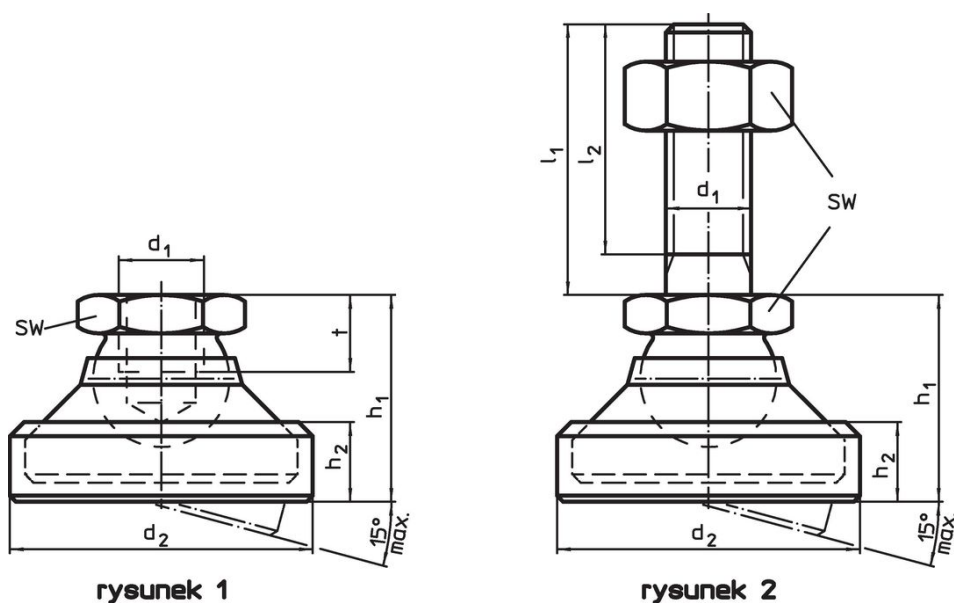
- Stal ulepszona cieplnie, oksydowana

Więcej informacji


Uwagi

Dla wersji $d_1 = M10$ i $M12$ nakrętka zabezpieczająca wg normy DIN 934.

Rysunek



Informacje do zamówienia

d_1	d_2	Wymiary			SW	Wytrzymałość przy obciążeniu statycznym maks.		Nr art.
		h_1	h_2	t				
		[mm]			[mm]	[kN]	[g]	
podstawa i element kulkowy – rysunek 1, Stal ulepszana cieplnie								
M8	28	20,6	8,3	7	13	18	40	22590.1008

Zgodność

Zgodny z RoHS

Zgodny zgodnie z Dyrektywą 2011/65/UE i Dyrektywą 2015/863

Nie zawiera substancji SVHC

Brak substancji SVHC o zawartości powyżej 0,1% mas. – lista SVHC z 23.01.2024.

Nie zawiera substancji Propozycji 65

Nie zawiera substancji z rozporządzenia Proposition 65.

<https://www.P65Warnings.ca.gov/>

Wolny od minerałów konfliktu

Ten produkt nie zawiera żadnych substancji oznaczonych jako „minerały konfliktu”, takich jak tantal, cyna, złoto lub wolfram z Demokratycznej Republiki Konga lub krajów sąsiednich.