

## Stopy wahlowe • z otworami mocującymi

22590.0822



### Opis produktu

Do zastosowania jako stopka wkręcana lub element dociskowy. Niwelują różnice poziomu do 15°. Z dwoma nawierconymi otworami w podstawie w celu zamocowania.

### Materiał

#### Element kulkowy ze sworzniem

- Stal nierdzewna 1.4305

#### Nakrętka blokująca

- Stal nierdzewna A2, ISO 4032

#### Podkładka

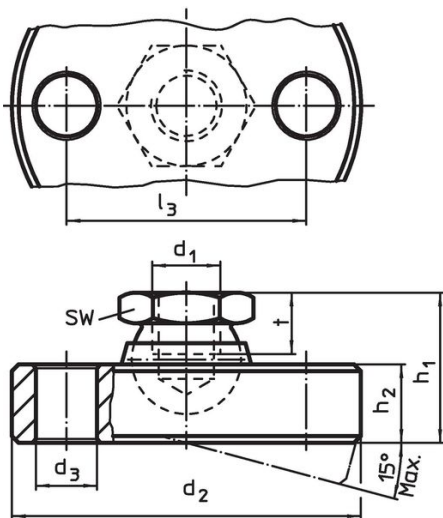
- Stal nierdzewna 1.4305

### Więcej informacji

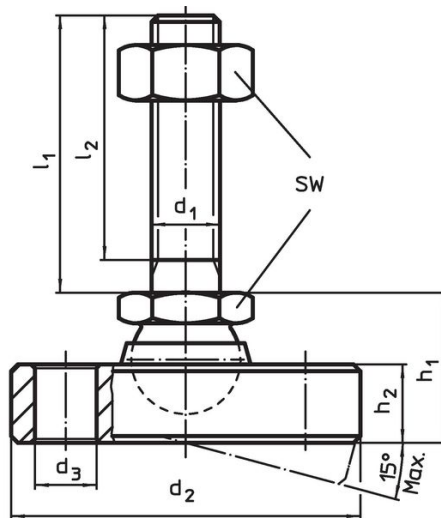
#### Uwagi

Dla wersji  $d_1 = M10$  i  $M12$  nakrętka zabezpieczająca wg normy DIN 934.

### Rysunek




Rysunek 1



Rysunek 2

### Informacje do zamówienia

$d_1$	$l_1$	$d_2$ -0,5	$d_3$	Wymiary				$h_1$	$h_2$	SW	Wytrzymałość przy obciążeniu statycznym maks.		Nr art.
				[mm]						[mm]	[kN]	[g]	
podstawa i element kulkowy ze śrubą ze stali nierdzewnej – rysunek 2													
M8	80	50	6,6	76	38	18	8,5	13	14	163	22590.0822		

## Przykład aplikacji



## Zgodność

### Zgodny z RoHS

Zgodny zgodnie z Dyrektywą 2011/65/UE i Dyrektywą 2015/863

### Nie zawiera substancji SVHC

Brak substancji SVHC o zawartości powyżej 0,1% mas. – lista SVHC z 23.01.2024.

### Nie zawiera substancji Propozycji 65

Nie zawiera substancji z rozporządzenia Proposition 65.

<https://www.P65Warnings.ca.gov/>

### Wolny od minerałów konfliktu

Ten produkt nie zawiera żadnych substancji oznaczonych jako „minerały konfliktu”, takich jak tantal, cyna, złoto lub wolfram z Demokratycznej Republiki Konga lub krajów sąsiednich.