

## Stopy wahliwe • z otworami mocującymi

22590.0708



### Opis produktu

Do zastosowania jako stopka wkręcana lub element dociskowy. Niwelują różnice poziomu do 15°. Z dwoma nawierconymi otworami w podstawie w celu zamocowania.

### Materiał

#### Element kulkowa

- Stal nierdzewna 1.4305

#### Podkładka

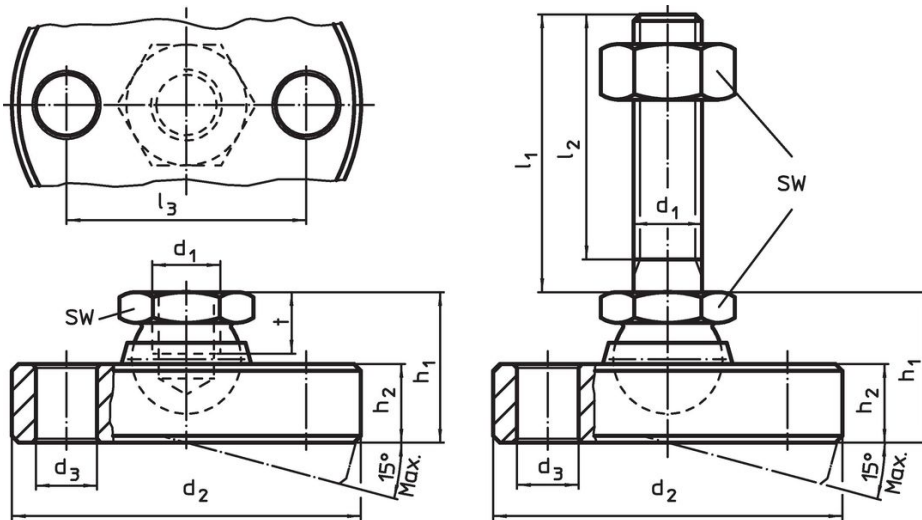
- Stal nierdzewna 1.4305

### Więcej informacji

#### Uwagi

Dla wersji  $d_1 = M10$  i  $M12$  nakrętka zabezpieczająca wg normy DIN 934.

### Rysunek



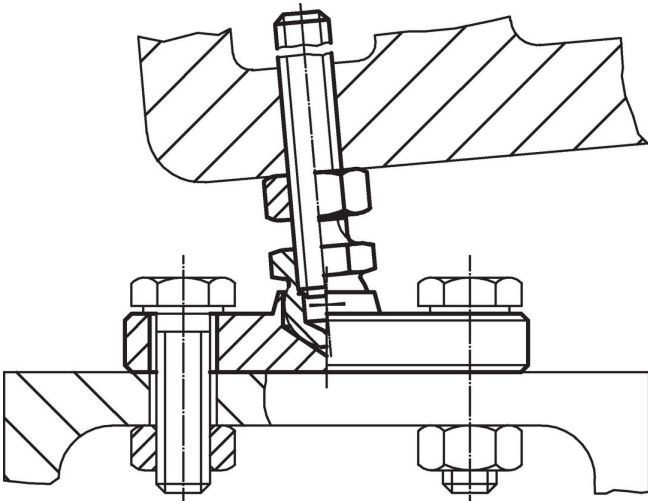
Rysunek 1

Rysunek 2

### Informacje do zamówienia

$d_1$	$d_2$ -0,5	$d_3$	Wymiary				SW	Wytrzymałość przy obciążeniu statycznym maks.		Nr art.
			$l_3$	$h_1$ ~	$h_2$	$t$				
			[mm]				[mm]	[kN]	[g]	
podstawa i element kulkowy ze stali nierdzewnej – rysunek 1										
M8	50	6,6	38	18	8,5	7	13	14	131	22590.0708

## Przykład aplikacji



## Zgodność

### Zgodny z RoHS

Zgodny zgodnie z Dyrektywą 2011/65/UE i Dyrektywą 2015/863

### Nie zawiera substancji SVHC

Brak substancji SVHC o zawartości powyżej 0,1% mas. – lista SVHC z 27.06.2024.

### Nie zawiera substancji Propozycji 65

Nie zawiera substancji z rozporządzenia Proposition 65.

<https://www.P65Warnings.ca.gov/>

### Wolny od minerałów konfliktu

Ten produkt nie zawiera żadnych substancji oznaczonych jako „minerały konfliktu”, takich jak tantal, cyna, złoto lub wolfram z Demokratycznej Republiki Konga lub krajów sąsiednich.