

Stopy wahliwe

22590.0656



Opis produktu

Do zastosowania jako stopka wkręcana lub element dociskowy. Niwelują różnice poziomu do 15°.

Material

Element kulkowy ze sworzniem

- Stal nierdzewna 1.4305

Nakrętka blokująca

- Stal nierdzewna A2, DIN 934

Podkładka

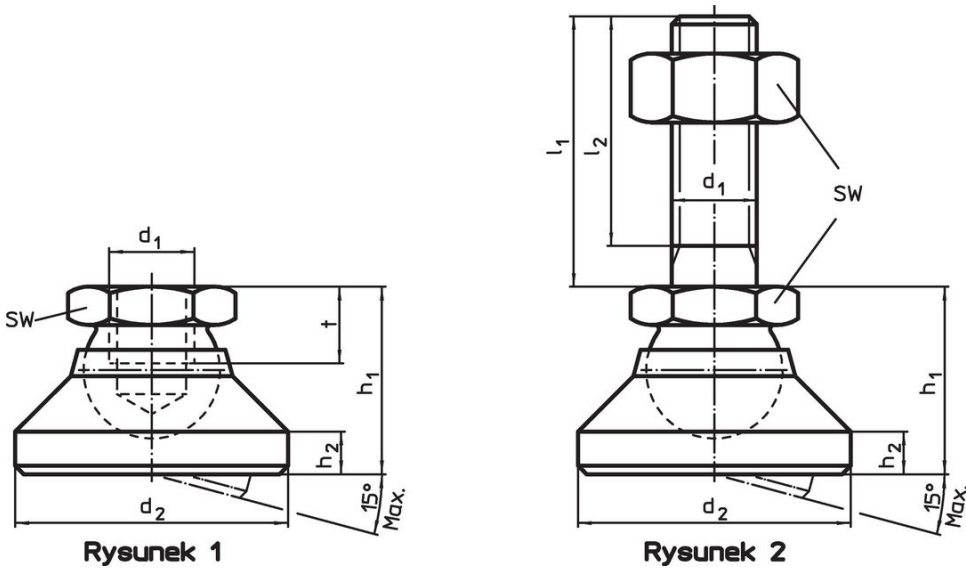
- Stal nierdzewna 1.4305

Więcej informacji

Uwagi

Dla wersji $d_1 = M10$ i $M12$ nakrętka zabezpieczająca wg normy DIN 934.

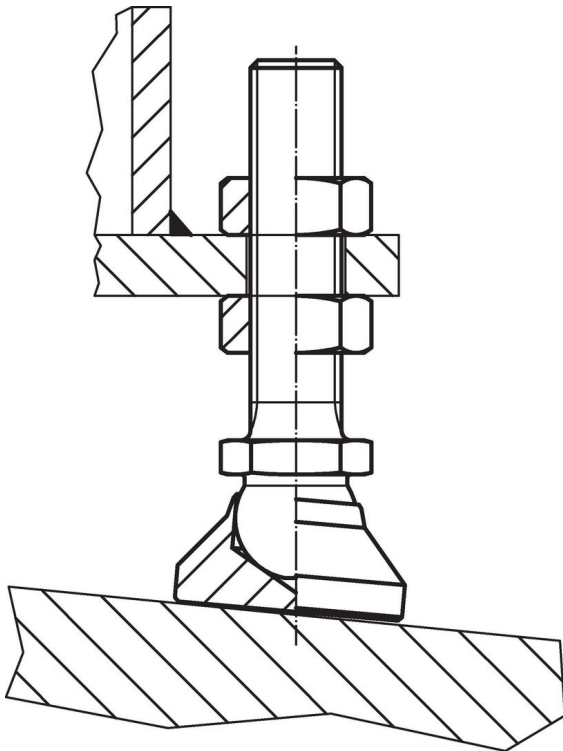
Rysunek



Informacje do zamówienia

| Wymiary | | | | | | SW | Wytrzymałość przy obciążeniu statycznym maks. | 🌡️ maks. | 🏋️ [g] | Nr art. |
|---|----------------|----------------|----------------|----------------|----------------|------|---|----------|--------|------------|
| d ₁ | l ₁ | d ₂ | l ₂ | h ₁ | h ₂ | [mm] | [kN] | [°C] | [g] | |
| podstawa i element kulkowy ze śrubą ze stali – rysunek 2, Stal nierdzewna | | | | | | | | | | |
| M12 | 150 | 40 | 144,5 | 26 | 6 | 19 | 28 | 250 | 248 | 22590.0656 |

Przykład aplikacji



Zgodność

Zgodny z RoHS

Zgodny zgodnie z Dyrektywą 2011/65/UE i Dyrektywą 2015/863

Nie zawiera substancji SVHC

Brak substancji SVHC o zawartości powyżej 0,1% mas. – lista SVHC z 23.01.2024.

Nie zawiera substancji Propozycji 65

Nie zawiera substancji z rozporządzenia Proposition 65.

<https://www.P65Warnings.ca.gov/>

Wolny od minerałów konfliktu

Ten produkt nie zawiera żadnych substancji oznaczonych jako „minerały konfliktu”, takich jak tantal, cyna, złoto lub wolfram z Demokratycznej Republiki Konga lub krajów sąsiednich.