

## Stopy wahliwe

22590.0622



### Opis produktu

Do zastosowania jako stopka wkręcana lub element dociskowy. Niwelują różnice poziomu do 15°.

### Materiał

#### Element kulkowy ze sworzniem

- Stal nierdzewna 1.4305

#### Nakrętka blokująca

- Stal nierdzewna A2, ISO 4032

#### Podkładka

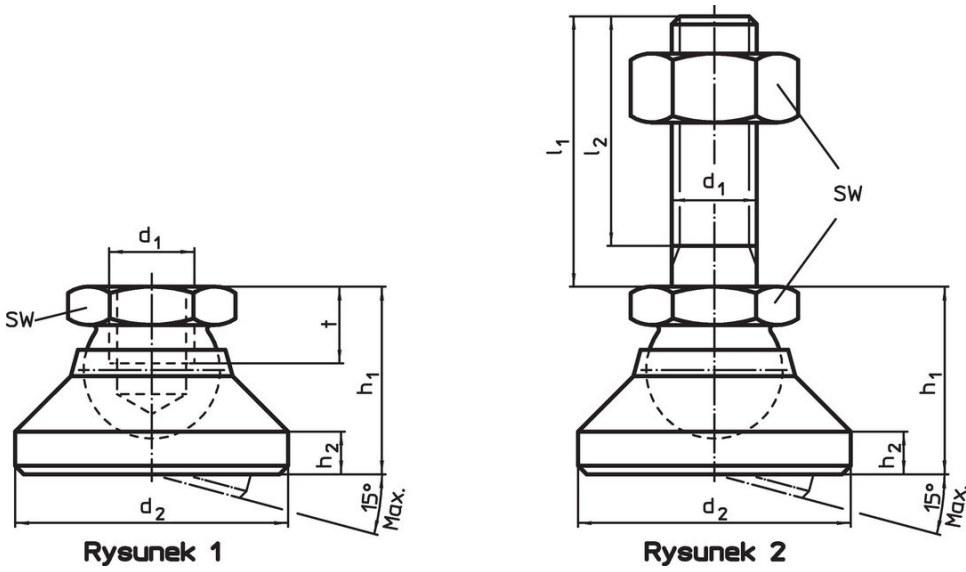
- Stal nierdzewna 1.4305

### Więcej informacji

#### Uwagi

Dla wersji  $d_1 = M10$  i  $M12$  nakrętka zabezpieczająca wg normy DIN 934.

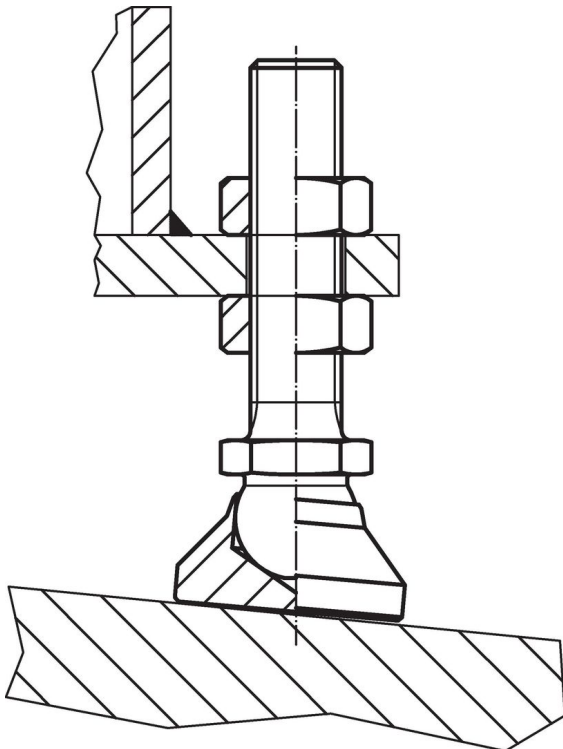
Rysunek



Informacje do zamówienia

Wymiary						SW	Wytrzymałość przy obciążeniu statycznym maks.	🌡️ maks.	🏋️ [g]	Nr art.
d <sub>1</sub>	l <sub>1</sub>	d <sub>2</sub>	l <sub>2</sub>	h <sub>1</sub>	h <sub>2</sub>	[mm]	[kN]	[°C]	[g]	
podstawa i element kulkowy ze śrubą ze stali – rysunek 2, Stal nierdzewna										
M8	80	25	76	18	4	13	14	250	66	22590.0622

Przykład aplikacji



## Zgodność

### Zgodny z RoHS

Zgodny zgodnie z Dyrektywą 2011/65/UE i Dyrektywą 2015/863

### Nie zawiera substancji SVHC

Brak substancji SVHC o zawartości powyżej 0,1% mas. – lista SVHC z 27.06.2024.

### Nie zawiera substancji Propozycji 65

Nie zawiera substancji z rozporządzenia Proposition 65.

<https://www.P65Warnings.ca.gov/>

### Wolny od minerałów konfliktu

Ten produkt nie zawiera żadnych substancji oznaczonych jako „minerały konfliktu”, takich jak tantal, cyna, złoto lub wolfram z Demokratycznej Republiki Konga lub krajów sąsiednich.