

Stopy wahliwe

22590.0498



Opis produktu

Do zastosowania jako stopka wkręcana lub element dociskowy. Niwelują różnice poziomu do 15°.

Material

Element kulkowy ze sworzniem

- Stal ulepszona cieplnie, oksydowana

Nakrętka blokująca

- Stal czerniona, ISO 4032

Podkładka

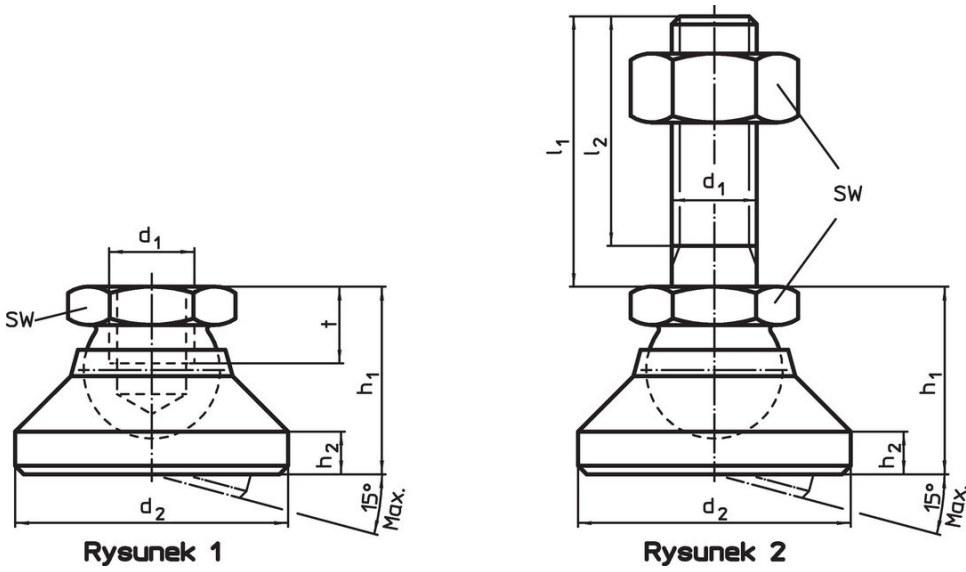
- Stal ulepszona cieplnie, oksydowana

Więcej informacji

Uwagi

Dla wersji $d_1 = M10$ i $M12$ nakrętka zabezpieczająca wg normy DIN 934.

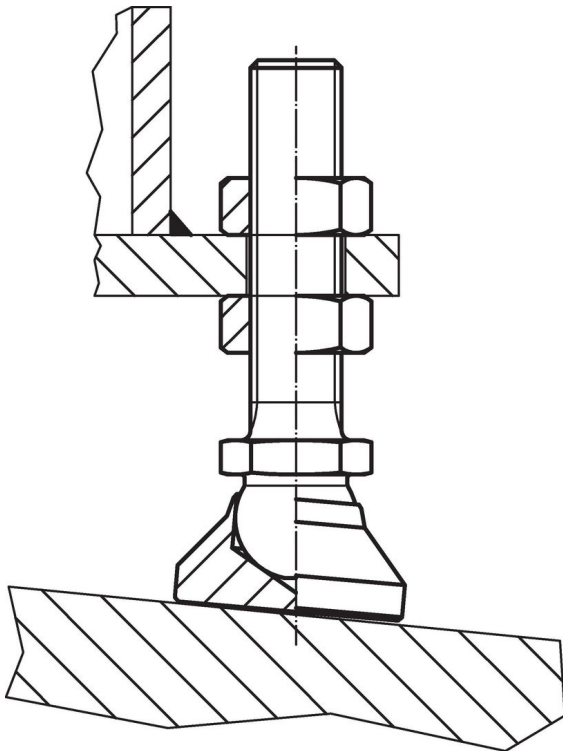
Rysunek



Informacje do zamówienia

Wymiary						SW	Wytrzymałość przy obciążeniu statycznym maks.	maks.		Nr art.
d ₁	l ₁	d ₂	l ₂	h ₁	h ₂	[mm]	[kN]	[°C]	[g]	
podstawa i element kulkowy ze śrubą ze stali – rysunek 2, Stal ulepszana cieplnie										
M24	200	60	191	45	9,5	36	65	250	1320	22590.0498

Przykład aplikacji



Zgodność

Zgodny z RoHS

Zgodny zgodnie z Dyrektywą 2011/65/UE i Dyrektywą 2015/863

Nie zawiera substancji SVHC

Brak substancji SVHC o zawartości powyżej 0,1% mas. – lista SVHC z 27.06.2024.

Nie zawiera substancji Propozycji 65

Nie zawiera substancji z rozporządzenia Proposition 65.

<https://www.P65Warnings.ca.gov/>

Wolny od minerałów konfliktu

Ten produkt nie zawiera żadnych substancji oznaczonych jako „minerały konfliktu”, takich jak tantal, cyna, złoto lub wolfram z Demokratycznej Republiki Konga lub krajów sąsiednich.