

Stopy wahlwe

22590.0220



Opis produktu

Do zastosowania jako stopka wkręcana lub element dociskowy. Niwelują różnice poziomu do 15°.

Materiał

Element kulkowa

- Stal nierdzewna 1.4305

Podkładka

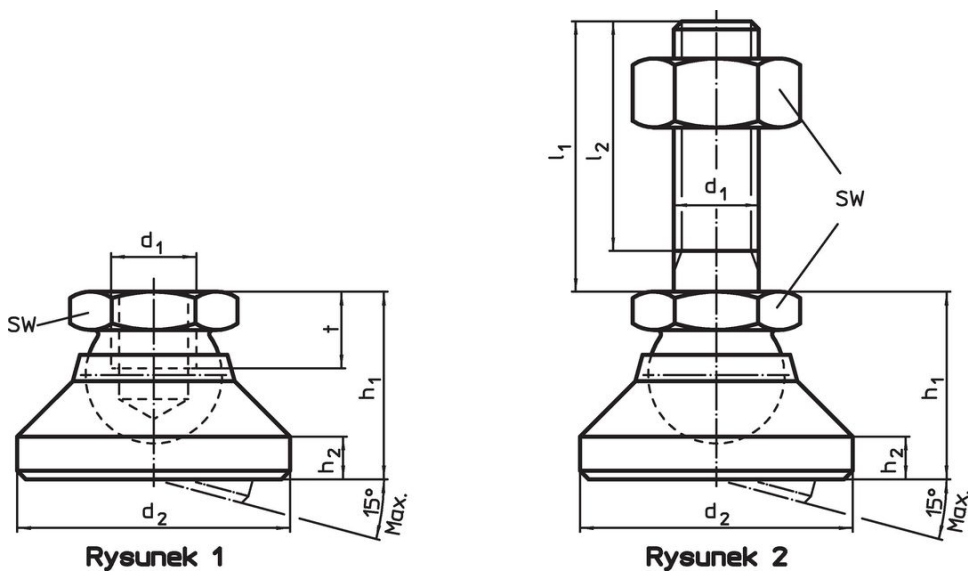
- Stal nierdzewna 1.4305

Więcej informacji

Uwagi

Dla wersji $d_1 = M10$ i $M12$ nakrętka zabezpieczająca wg normy DIN 934.

Rysunek



Informacje do zamówienia

Wymiary					SW	Wytrzymałość przy obciążeniu statycznym maks.	maks.	[g]	Nr art.
d_1	d_2	h_1	h_2	t					
[mm]					[mm]	[kN]	[°C]		
podstawa i element kulkowy – rysunek 1, Stal nierdzewna									
M20	60	42	8	17	30	44	250	452	22590.0220

Przykład aplikacji



Zgodność

Zgodny z RoHS

Zgodny zgodnie z Dyrektywą 2011/65/UE i Dyrektywą 2015/863

Nie zawiera substancji SVHC

Brak substancji SVHC o zawartości powyżej 0,1% mas. – lista SVHC z 27.06.2024.

Nie zawiera substancji Propozycji 65

Nie zawiera substancji z rozporządzenia Proposition 65.

<https://www.P65Warnings.ca.gov/>

Wolny od minerałów konfliktu

Ten produkt nie zawiera żadnych substancji oznaczonych jako „minerały konfliktu”, takich jak tantal, cyna, złoto lub wolfram z Demokratycznej Republiki Konga lub krajów sąsiednich.