

## Stopy wahlowe

22590.0212



### Opis produktu

Do zastosowania jako stopka wkręcana lub element dociskowy. Niwelują różnice poziomu do 15°.

### Materiał

#### Element kulkowa

- Stal nierdzewna 1.4305

#### Podkładka

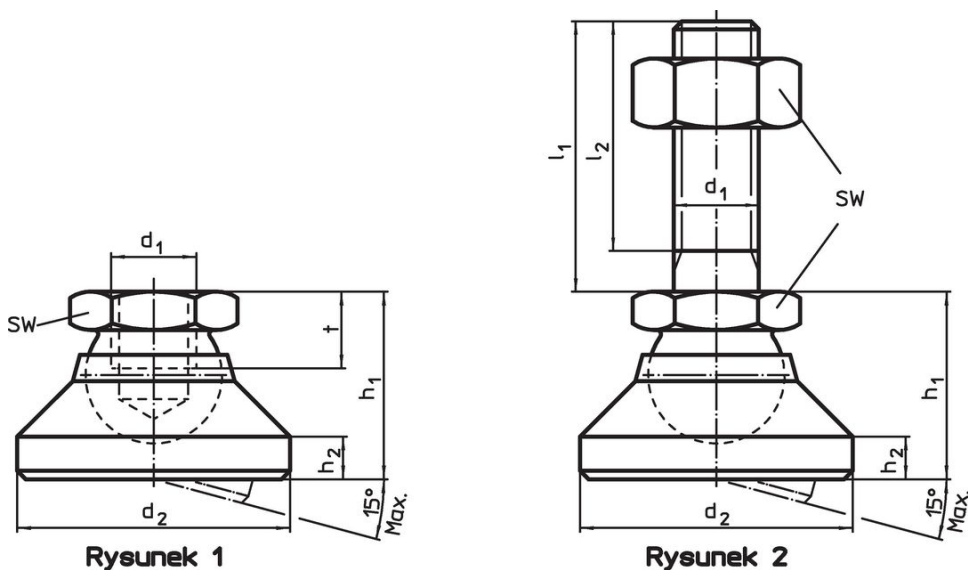
- Stal nierdzewna 1.4305

### Więcej informacji

#### Uwagi

Dla wersji  $d_1 = M10$  i  $M12$  nakrętka zabezpieczająca wg normy DIN 934.

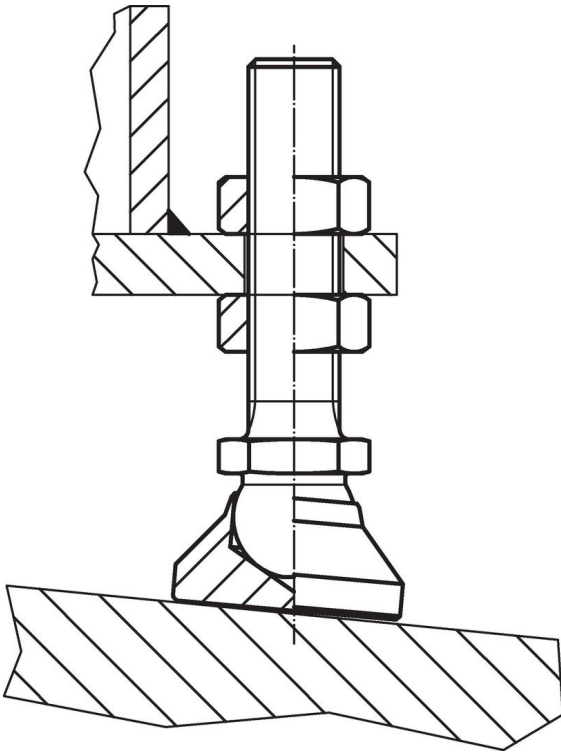
### Rysunek



### Informacje do zamówienia

Wymiary					SW	Wytrzymałość przy obciążeniu statycznym maks.	maks.	[g]	Nr art.
$d_1$	$d_2$	$h_1$	$h_2$	t					
[mm]					[mm]	[kN]	[°C]	[g]	
podstawa i element kulkowy – rysunek 1, Stal nierdzewna									
M12	40	26	6	11	19	28	250	113	22590.0212

## Przykład aplikacji



## Zgodność

### Zgodny z RoHS

Zgodny zgodnie z Dyrektywą 2011/65/UE i Dyrektywą 2015/863

### Nie zawiera substancji SVHC

Brak substancji SVHC o zawartości powyżej 0,1% mas. – lista SVHC z 27.06.2024.

### Nie zawiera substancji Propozycji 65

Nie zawiera substancji z rozporządzenia Proposition 65.

<https://www.P65Warnings.ca.gov/>

### Wolny od minerałów konfliktu

Ten produkt nie zawiera żadnych substancji oznaczonych jako „minerały konfliktu”, takich jak tantal, cyna, złoto lub wolfram z Demokratycznej Republiki Konga lub krajów sąsiednich.