

Stopy wahlwe

22590.0120



Opis produktu

Do zastosowania jako stopka wkręcana lub element dociskowy. Niwelują różnice poziomu do 15°.

Materiał

Element kulkowa

- Stal nierdzewna 1.4305

Podkładka

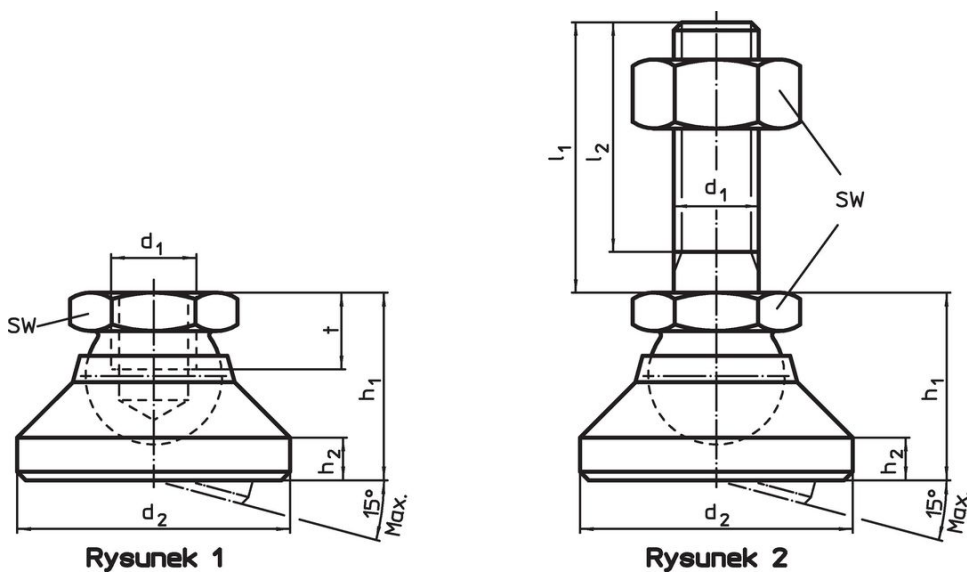
- Tworzywo sztuczne POM, białe

Więcej informacji

Uwagi

Dla wersji $d_1 = M10$ i $M12$ nakrętka zabezpieczająca wg normy DIN 934.

Rysunek



Informacje do zamówienia

Wymiary					SW	Wytrzymałość przy obciążeniu statycznym maks.	Temperatura		Ciężar	Nr art.
d_1	d_2	h_1	h_2	t			min.	maks.		
[mm]					[mm]	[kN]	[°C]			
podstawa z tworzywa sztucznego, element kulkowy ze stali nierdzewnej – rysunek 1, Tworzywo termoplastyczne										
M20	60	42	8	17	30	22	-30	80	150	22590.0120

Przykład aplikacji



Zgodność

Zgodny z RoHS

Zgodny zgodnie z Dyrektywą 2011/65/UE i Dyrektywą 2015/863

Nie zawiera substancji SVHC

Brak substancji SVHC o zawartości powyżej 0,1% mas. – lista SVHC z 23.01.2024.

Nie zawiera substancji Propozycji 65

Nie zawiera substancji z rozporządzenia Proposition 65.

<https://www.P65Warnings.ca.gov/>

Wolny od minerałów konfliktu

Ten produkt nie zawiera żadnych substancji oznaczonych jako „minerały konfliktu”, takich jak tantal, cyna, złoto lub wolfram z Demokratycznej Republiki Konga lub krajów sąsiednich.