

## Stopy wahlowe

### 22590.0010



#### Opis produktu

Do zastosowania jako stopka wkręcana lub element dociskowy. Niwelują różnice poziomu do 15°.

#### Materiał

##### Element kulkowa

- Stal ulepszona cieplnie, oksydowana

##### Podkładka

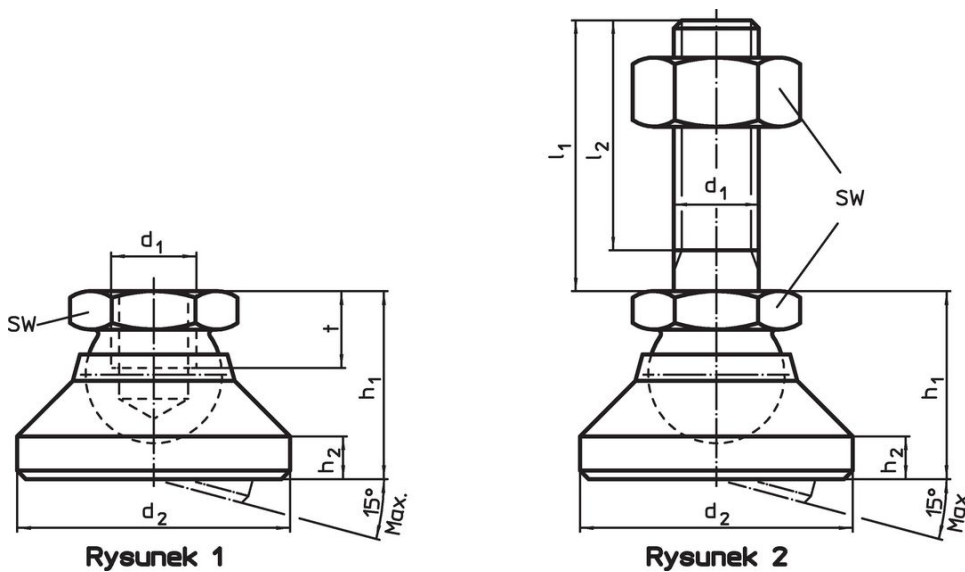
- Stal ulepszona cieplnie, oksydowana

#### Więcej informacji

##### Uwagi

Dla wersji  $d_1 = M10$  i  $M12$  nakrętka zabezpieczająca wg normy DIN 934.

#### Rysunek



#### Informacje do zamówienia

Wymiary					SW	Wytrzymałość przy obciążeniu statycznym maks.	Temperatura maks.	Masa	Nr art.
$d_1$	$d_2$	$h_1$	$h_2$	$t$	[mm]	[kN]	[°C]	[g]	
podstawa i element kulkowy – rysunek 1, Stal ulepszana cieplnie									
M10	32	22	5	9	17	20	250	67	22590.0010

## Przykład aplikacji



## Zgodność

### Zgodny z RoHS

Zgodny zgodnie z Dyrektywą 2011/65/UE i Dyrektywą 2015/863

### Nie zawiera substancji SVHC

Brak substancji SVHC o zawartości powyżej 0,1% mas. – lista SVHC z 23.01.2024.

### Nie zawiera substancji Propozycji 65

Nie zawiera substancji z rozporządzenia Proposition 65.

<https://www.P65Warnings.ca.gov/>

### Wolny od minerałów konfliktu

Ten produkt nie zawiera żadnych substancji oznaczonych jako „minerały konfliktu”, takich jak tantal, cyna, złoto lub wolfram z Demokratycznej Republiki Konga lub krajów sąsiednich.