

Wkręty bez łba • z końcówką kulową

22570.0454



Opis produktu

Możliwość łączenia z elementami dociskowymi z tworzywa sztucznego EH 22570.

Materiał

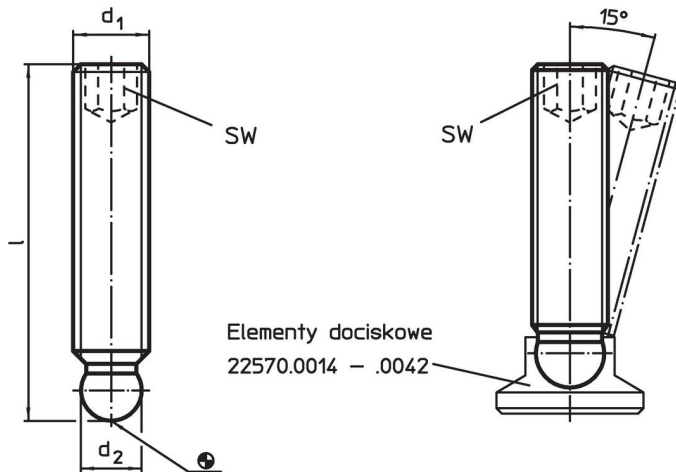
- Stal nierdzewna 1.4305

Więcej informacji


Inne produkty

- Elementy dociskowe, tworzywo sztuczne

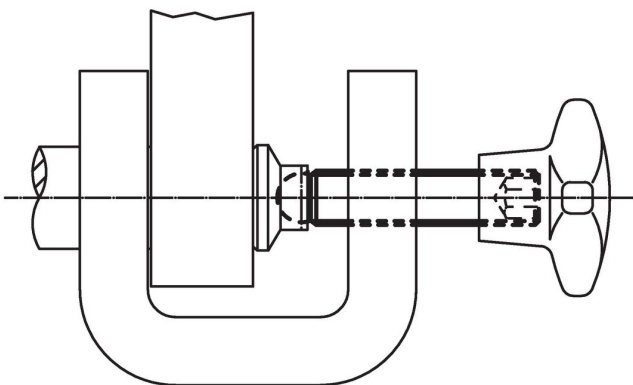
Rysunek



Informacje do zamówienia

d_1	Wymiary l [mm]	d_2 +0,05	SW [mm]	 [g]	Nr art.
M10	63	7,8	5	27	22570.0454

Przykład aplikacji



Zgodność

Zgodny z RoHS

Zgodny zgodnie z Dyrektywą 2011/65/UE i Dyrektywą 2015/863

Nie zawiera substancji SVHC

Brak substancji SVHC o zawartości powyżej 0,1% mas. – lista SVHC z 27.06.2024.

Nie zawiera substancji Propozycji 65

Nie zawiera substancji z rozporządzenia Proposition 65.

<https://www.P65Warnings.ca.gov/>

Wolny od minerałów konfliktu

Ten produkt nie zawiera żadnych substancji oznaczonych jako „minerały konfliktu”, takich jak tantal, cyna, złoto lub wolfram z Demokratycznej Republiki Konga lub krajów sąsiednich.