

## Wkręty bez łba • z końcówką kulową

22570.0420



### Opis produktu

Możliwość łączenia z elementami dociskowymi z tworzywa sztucznego EH 22570.

### Materiał

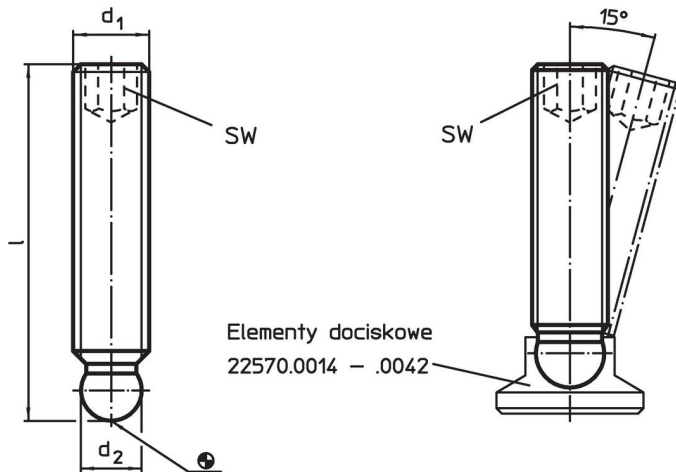
- Stal nierdzewna 1.4305

### Więcej informacji


### Inne produkty

- Elementy dociskowe, tworzywo sztuczne

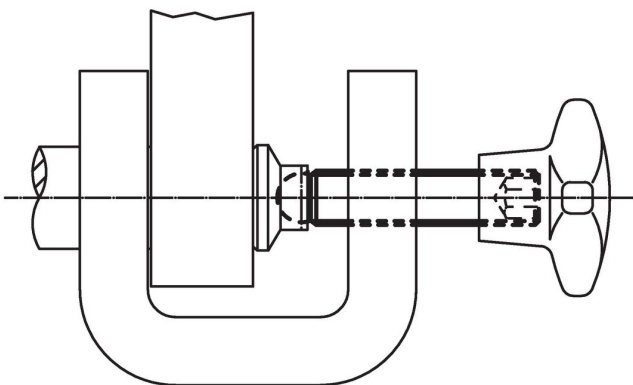
### Rysunek



### Informacje do zamówienia

$d_1$	Wymiary l [mm]	$d_2$ +0,05	SW [mm]	 [g]	Nr art.
M8	40	6,1	4	11	22570.0420

### Przykład aplikacji



## Zgodność

### Zgodny z RoHS

Zgodny zgodnie z Dyrektywą 2011/65/UE i Dyrektywą 2015/863

### Nie zawiera substancji SVHC

Brak substancji SVHC o zawartości powyżej 0,1% mas. – lista SVHC z 27.06.2024.

### Nie zawiera substancji Propozycji 65

Nie zawiera substancji z rozporządzenia Proposition 65.

<https://www.P65Warnings.ca.gov/>

### Wolny od minerałów konfliktu

Ten produkt nie zawiera żadnych substancji oznaczonych jako „minerały konfliktu”, takich jak tantal, cyna, złoto lub wolfram z Demokratycznej Republiki Konga lub krajów sąsiednich.