

## Wkręty bez łba • z końcówką kulową

22570.0219



### Opis produktu

Możliwość łączenia z elementami dociskowymi z tworzywa sztucznego EH 22570.

### Materiał

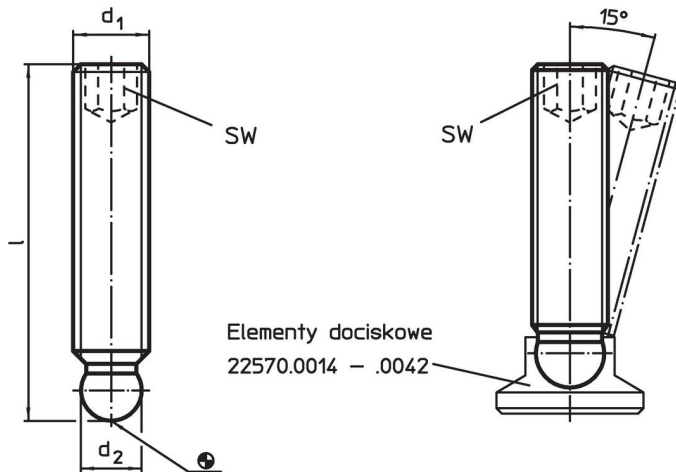
- Stal automatowa, jakość 5.8, oksydowana

### Więcej informacji


### Inne produkty

- Elementy dociskowe, tworzywo sztuczne

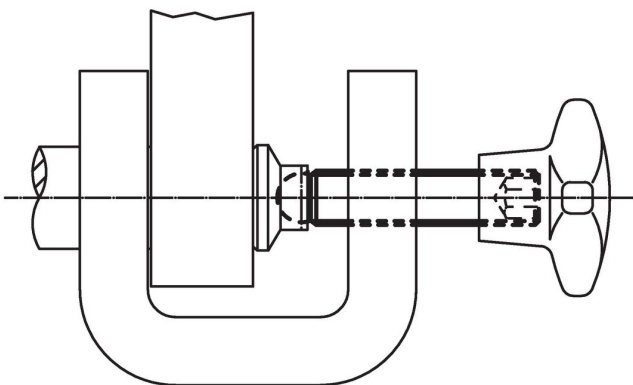
### Rysunek



### Informacje do zamówienia

| $d_1$ | Wymiary<br>l<br>[mm] | $d_2$<br>+0,05 | SW<br>[mm] | <br>[g] | Nr art.    |
|-------|----------------------|----------------|------------|--|------------|
| M8    | 25                   | 6,1            | 4          | 5,8  | 22570.0219 |

### Przykład aplikacji



## Zgodność

### Zgodny z RoHS

Zawiera ołów - zgodny z wyjątkami 6a /6b /6c

### Zawiera substancje SVHC > 0,1% mas.

Zawiera ołów – lista SVHC [REACH] z dnia 27.06.2024.

### Zawiera substancje z Propozycja 65



Kontakt z ołowiem może powodować raka i bezpłodność  
<https://www.P65Warnings.ca.gov/>

### Wolny od minerałów konfliktu

Ten produkt nie zawiera żadnych substancji oznaczonych jako „minerały konfliktu”, takich jak tantal, cyna, złoto lub wolfram z Demokratycznej Republiki Konga lub krajów sąsiednich.