

## Wkręty bez łba • z końcówką kulową

22570.0214



### Opis produktu

Możliwość łączenia z elementami dociskowymi z tworzywa sztucznego EH 22570.

### Materiał

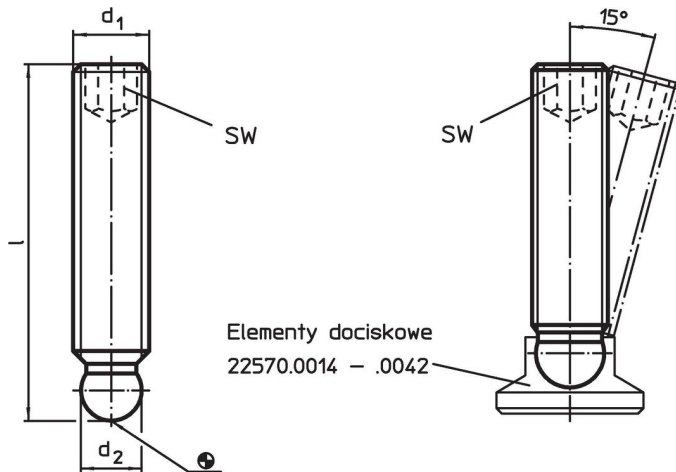
- Stal automatowa, jakość 5.8, oksydowana

### Więcej informacji


### Inne produkty

- Elementy dociskowe, tworzywo sztuczne

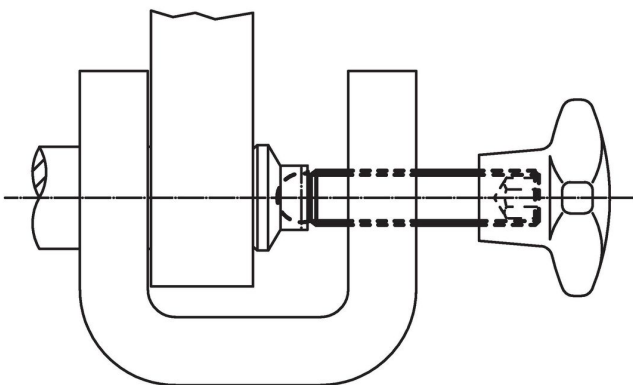
### Rysunek



### Informacje do zamówienia

$d_1$	Wymiary l [mm]	$d_2$ +0,05	SW [mm]	 [g]	Nr art.
M6	40	4,5	3	5,9	22570.0214

### Przykład aplikacji



## Zgodność

### Zgodny z RoHS

Zawiera ołów - zgodny z wyjątkami 6a /6b /6c

### Zawiera substancje SVHC > 0,1% mas.

Zawiera ołów – lista SVHC [REACH] z dnia 27.06.2024.

### Zawiera substancje z Propozycja 65



Kontakt z ołowiem może powodować raka i bezpłodność  
<https://www.P65Warnings.ca.gov/>

### Wolny od minerałów konfliktu

Ten produkt nie zawiera żadnych substancji oznaczonych jako „minerały konfliktu”, takich jak tantal, cyna, złoto lub wolfram z Demokratycznej Republiki Konga lub krajów sąsiednich.