

## Elementy dociskowe • tworzywo sztuczne

22570.0040



### Opis produktu

Możliwość łączenia z wkrętami bez łba z czopami kulistymi EH 22570.

### Materiał

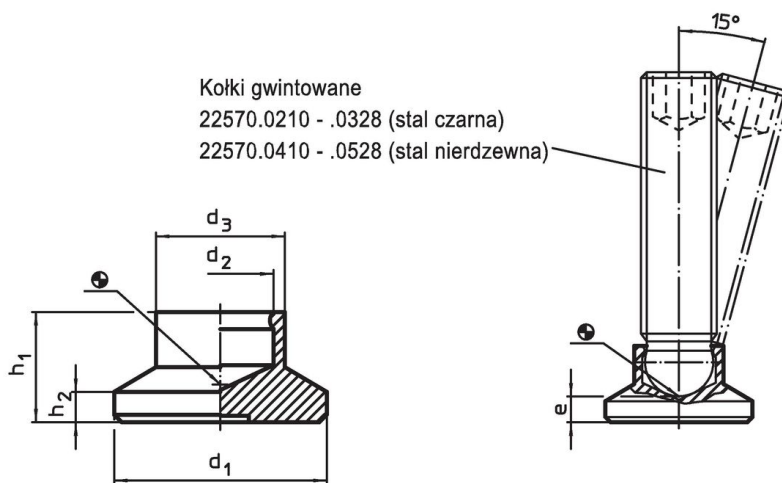
- Tworzywo sztuczne (POM), czarne, matowe

### Więcej informacji

### Inne produkty

- Wkręty bez łba, z końcówką kulową
- Elementy podporowe, z powierzchnią stykową z tworzywa sztucznego, wahlwe

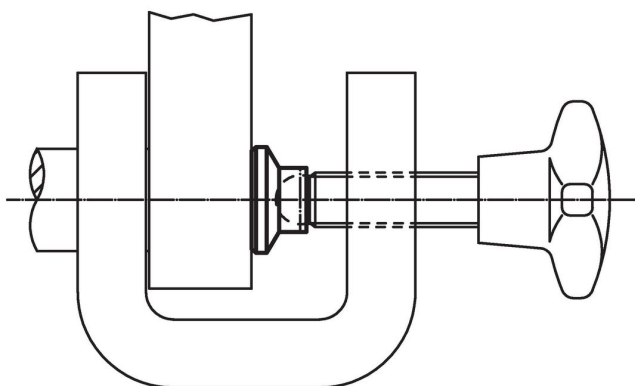
### Rysunek



### Informacje do zamówienia

Wymiary						Wytrzymałość przy obciążeniu statycznym maks. [kN]	Do wkrętów bez łba EH 22570. [mm]	Temperatura		Ciężar [g]	Nr art.
d <sub>1</sub>	d <sub>2</sub>	d <sub>3</sub>	e	h <sub>1</sub>	h <sub>2</sub>			min.	maks.		
40	6,1	16	8	13	4	3,5	M8	-30	80	11	22570.0040

### Przykład aplikacji



## Zgodność

### Zgodny z RoHS

Zgodny zgodnie z Dyrektywą 2011/65/UE i Dyrektywą 2015/863

### Nie zawiera substancji SVHC

Brak substancji SVHC o zawartości powyżej 0,1% mas. – lista SVHC z 27.06.2024.

### Nie zawiera substancji Propozycji 65

Nie zawiera substancji z rozporządzenia Proposition 65.

<https://www.P65Warnings.ca.gov/>

### Wolny od minerałów konfliktu

Ten produkt nie zawiera żadnych substancji oznaczonych jako „minerały konfliktu”, takich jak tantal, cyna, złoto lub wolfram z Demokratycznej Republiki Konga lub krajów sąsiednich.