

Elementy dociskowe • tworzywo sztuczne

22570.0034



Opis produktu

Możliwość łączenia z wkrętami bez łba z czopami kulistymi EH 22570.

Materiał

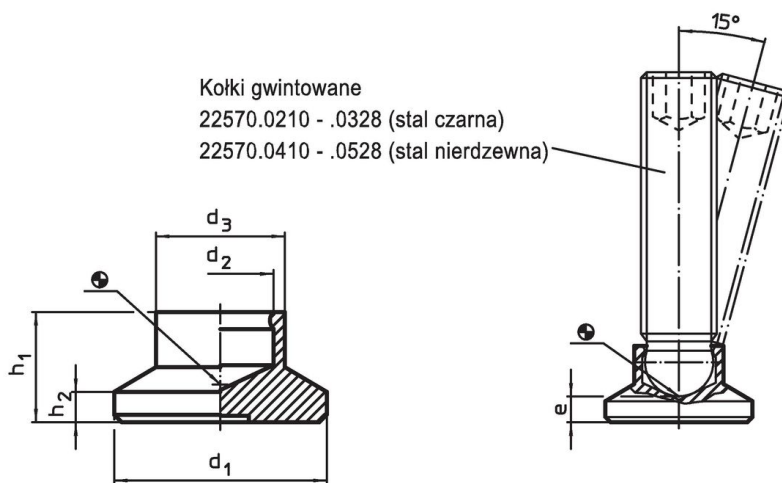
- Tworzywo sztuczne (POM), czarne, matowe

Więcej informacji

Inne produkty

- Wkręty bez łba, z końcówką kulową
- Elementy podporowe, z powierzchnią stykową z tworzywa sztucznego, wahlwe

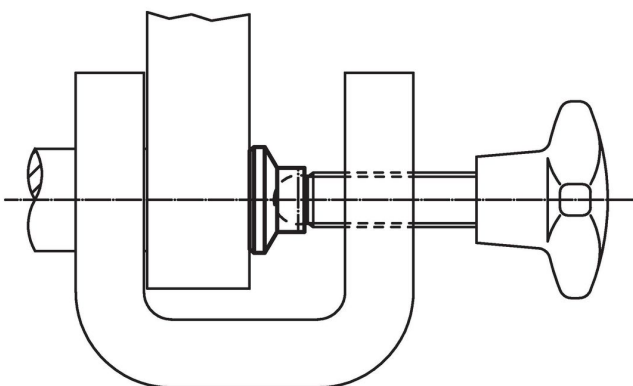
Rysunek



Informacje do zamówienia

| Wymiary | | | | | | Wytrzymałość przy obciążeniu statycznym maks. [kN] | Do wkrętów bez łba EH 22570. [mm] | Temperatura [°C] | | Ciężar [g] | Nr art. |
|----------------|----------------|----------------|-----|----------------|----------------|--|-----------------------------------|------------------|-------|------------|------------|
| d ₁ | d ₂ | d ₃ | e | h ₁ | h ₂ | | | min. | maks. | | |
| 32 | 9,4 | 14 | 4,2 | 11 | 3 | 3,5 | M12 | -30 | 80 | 5 | 22570.0034 |

Przykład aplikacji



Zgodność

Zgodny z RoHS

Zgodny zgodnie z Dyrektywą 2011/65/UE i Dyrektywą 2015/863

Nie zawiera substancji SVHC

Brak substancji SVHC o zawartości powyżej 0,1% mas. – lista SVHC z 27.06.2024.

Nie zawiera substancji Propozycji 65

Nie zawiera substancji z rozporządzenia Proposition 65.

<https://www.P65Warnings.ca.gov/>

Wolny od minerałów konfliktu

Ten produkt nie zawiera żadnych substancji oznaczonych jako „minerały konfliktu”, takich jak tantal, cyna, złoto lub wolfram z Demokratycznej Republiki Konga lub krajów sąsiednich.